

## Caixa de conexão estanque Ybox 153 x 110 x 65 mm com cones. Cor cinzenta. Marca N (Aenor).

Caixa estanque de conexão com cones. Cinzento. IP 55. Dimensões interiores 153 x 110 x 65.8 cones para tubo Ø 25 e 2 cones para tubo Ø 32.



### Recursos

|   |  |
|---|--|
| Método de instalação                                    | Superfície   |
| Usar  | Doméstico / Terciário  |
| Tipo de localização                                     | Exterior e interior  |
| Dimensões fora (mm) (largura x altura x profundidade)   | 160x120x71   |
| Dimensões dentro (mm) (Largura x Altura x Profundidade) | 153x110x65   |
| Material de caso  | Isolante   |
| Cor da caixa  | Cinza (RAL7035)  |
| Cor da tampa  | Cinza (RAL 7035)   |
| Tipo de bilhete   | Com cones  |
| Nº de entradas e tamanho (mm)                           | 8xØ25, 2xØ32   |
| Sistema de Fixação (Para superfície)                    | Exterior com suporte, interior com tampão, com flange, suporte para grelha, exterior com junta |
| Selável   | Sim  |
| Sistema de fechamento de tampa                          | Parafuso de 1/4 de volta sem mola  |
| Possibilidade de montagem de tiras                      | Sim (não incluído)   |
| Possibilidade de montagem em trilho DIN                 | Sim (não incluído)   |
| Parafuso cativo   | Sim  |
| Tipo de drenagem  | Drenagem Deflowable.   |
| Tampa Cativa  | Sim  |
| Válido para instalações fotovoltaicas                   | Sim  |
| Aplicativos comuns                                      | Ambientes industriais (fábricas, armazéns, etc.)   |

## Dados técnicos

|  |                      |
|--|----------------------|
| Grau de proteção (IK)                    | IK08                 |
| Resistência ao choque de impacto         | Forte                |
| Classe de isolamento                     | Classe II            |
| Resistência ao fogo (GWEPT)              | 650 °C               |
| Resistência ao calor (pressão da esfera) | 70 °C                |
| Temperatura ambiente de operação         | -5 °C ; +60 °C       |
| Estresse no trabalho                     | <1000 Vac ; 1500 Vdc |
| Resistência UV                           | Sim                  |
| Livre de halogênios                      | Sim                  |

## Regulamentos

|  |   |
|--|---|
| Marcação CE  | Sim   |
| Marcação UK  | Sim   |
| Marcação CMim  | Sim   |
| De acordo com os regulamentos UNE/EN                                     | UNE-EN 60670-1:2022<br>UNE EN 60670-22:2007 |
| De acordo com o Regulamento Eletrotécnico de Baixa Tensão (REBT)         | Sim   |
| Certificado AENOR  | Sim   |
| Certificado CB   | Sim   |
| De acordo com a Diretiva Europeia 2014/35 / UE. Diretiva de baixa tensão | sim   |

## Sustentabilidade

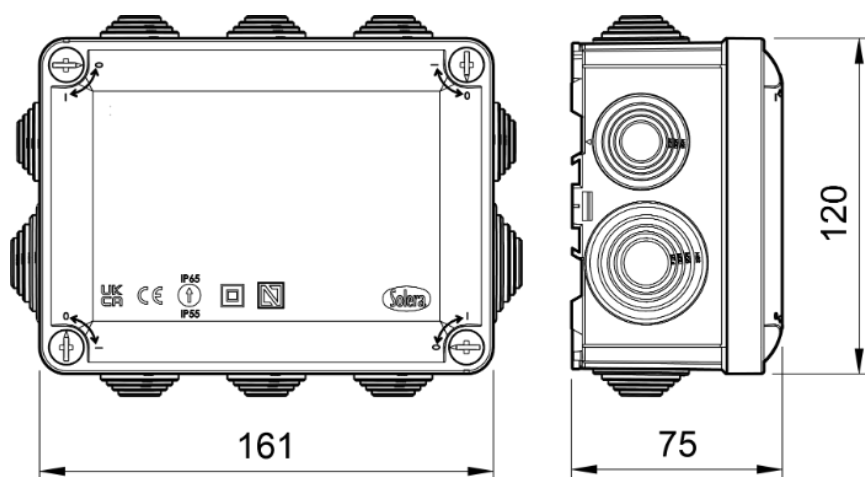
|  |   |
|--|---|
| De acordo com a Diretiva Europeia 2011/65/UE (RoHS)  | Não aplicável porque não cumpre a definição de Equipamento Elétrico e Eletrónico (EEE) tal como descrito no artigo 3.1 da Diretiva 2011/65/UE (RoHS II).    |
| De acordo com a Diretiva Europeia 2012/19/UE (RAEE2) | Não aplicável porque não cumpre a definição de Equipamento Elétrico e Eletrónico (EEE) tal como descrito no artigo 3.1(a) da Diretiva 2012/19/UE (REEE II). |

## Logística e embalagem

|                       |               |
|-----------------------|---------------|
| Código EAN da unidade | 8423220239555 |
|-----------------------|---------------|

|                         |                |
|-------------------------|----------------|
| Contêiner de código EAN | 8423220094772  |
| Embalagem de código EAN | 18423220094779 |
| Contêiner de unidades   | 4              |
| Embalagem de unidades   | 64             |
| Unidades de paletes     | 960            |
| Medidas de embalagem cm | 59,8x37,5x59   |
| Peso unitário (g)       | 274,4          |
| Peso do recipiente (Kg) | 1,1076         |
| Peso da embalagem (Kg)  | 18,8216        |
| Código tarifário        | 85381000       |

## Sketch



## Documentação e downloads

-  [Instruções de montagem \(1.33MB\)](#)
-  [Informações de segurança \(0.38MB\)](#)