

Caixa de ligação estanque 310 x 240 x 125 mm sem cones. Cor cinzenta com tampa transparente e calha DIN.

Caixa de ligação estanque sem cones, cor cinzenta, com dimensões 310 x 240 x 125 mm. Indicada para derivações seguras em instalações interiores ou exteriores, oferece proteção IP65 e resistência ao impacto IK09. Os parafusos roscados de plástico asseguram um fecho fiável e ajudam a manter a estanquidade. A tampa transparente permite inspeção visual sem abrir a caixa. Inclui calha DIN de 35 mm para montagem de aparelhos modulares.



Recursos

Método de instalação	Superfície
Usar	Doméstico / Terciário
Tipo de localização	Exterior e interior
Perfil metálico DIN	Sim
Dimensões fora (mm) (largura x altura x profundidade)	320x250x135
Dimensões dentro (mm) (Largura x Altura x Profundidade)	310x240x125
Material de caso	Isolante
Cor da caixa	Cinza (RAL7035)
Cor da tampa	Cinza (RAL 7035)
Tipo de bilhete	Lados lisos (entradas de usinagem)
Sistema de Fixação (Para superfície)	Exterior
Selável	Sim
Sistema de fechamento de tampa	Parafuso de plástico
Possibilidade de montagem de tiras	Sim (não incluído)
Possibilidade de montagem em placa	Sim (não incluído)
Possibilidade de montagem em trilho DIN	Sim (incluído)
Parafuso cativo	Sim

Tampa Cativa	Sim
Válido para instalações fotovoltaicas	Sim
Aplicativos comuns	Ambientes industriais (fábricas, armazéns, etc.)

Dados técnicos

Grau de proteção (IK)	IK09
Resistência ao choque de impacto	Forte
Classe de isolamento	Classe II
Resistência ao fogo (GWEPT)	650 °C
Resistência ao calor (pressão da esfera)	70 °C
Temperatura ambiente de operação	-5 °C ; +60 °C
Estresse no trabalho	<1000 Vac ; 1500 Vdc
Resistência UV	Sim
Livre de halogênios	Sim

Regulamentos

Marcação CE	Sim
Marcação UK	Sim
Marcação CMim	Sim
De acordo com os regulamentos UNE/EN	UNE-EN 60670-1:2022 UNE- EN 60670-22:2007
De acordo com o Regulamento Eletrotécnico de Baixa Tensão (REBT)	Sim
Certificado APPlus	Sim
De acordo com a Diretiva Europeia 2014/35 / UE. Diretiva de baixa tensão	sim

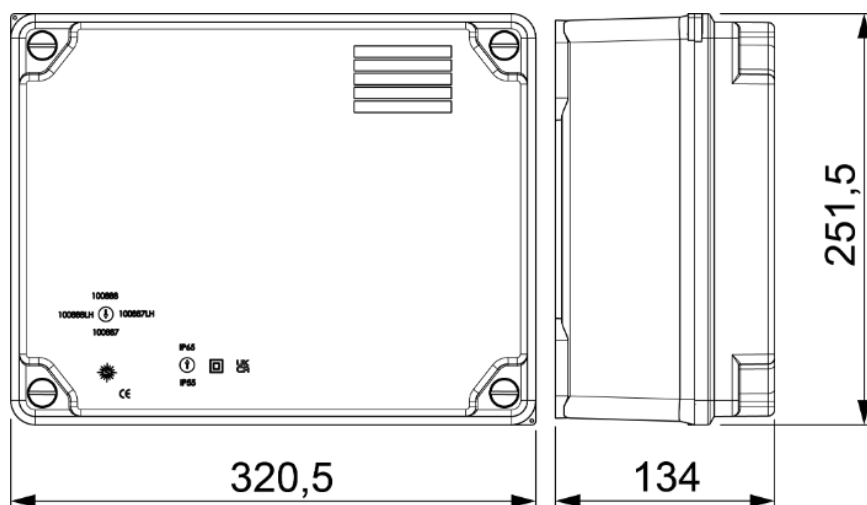
Sustentabilidade

De acordo com a Diretiva Europeia 2011/65/UE (RoHS)	Não aplicável porque não cumpre a definição de Equipamento Elétrico e Eletrónico (EEE) tal como descrito no artigo 3.1 da Diretiva 2011/65/UE (RoHS II).
De acordo com a Diretiva Europeia 2012/19/UE (RAEE2)	Não aplicável porque não cumpre a definição de Equipamento Elétrico e Eletrónico (EEE) tal como descrito no artigo 3.1(a) da Diretiva 2012/19/UE (REEE II).

Logística e embalagem

Código EAN da unidade	8423220001039
Contêiner de código EAN	8423220001039
Embalagem de código EAN	18423220001036
Contêiner de unidades	1
Embalagem de unidades	12
Unidades de paletes	180
Medidas de embalagem cm	59,5x39,5x59,5
Peso unitário (g)	1195
Peso do recipiente (Kg)	1,202
Peso da embalagem (Kg)	15,554
Código tarifário	85381000

Sketch



Documentação e downloads

- [Instruções de montagem \(1.11MB\)](#)
- [Informações de segurança \(0.38MB\)](#)
- [Doc. comercial COMERCIAL \(2.69MB\)](#)
- [Junction boxes IP65/55, IK07-08-09 \(Solera\)](#)
- [Mounting junction boxes \(Solera\)](#)

