

## Caixa de ligação estanque 310 x 240 x 125 mm sem cones. Cor cinzenta com tampa transparente.

Caixa de ligação estanque sem cones, cor cinzenta, com dimensões 310 x 240 x 125 mm. Indicada para derivações seguras em instalações interiores ou exteriores, oferece proteção IP65 e resistência ao impacto IK09. Os parafusos roscados de plástico asseguram um fecho fiável e ajudam a manter a estanquidade. A tampa transparente permite inspeção visual sem abrir a caixa.



### Recursos

Método de instalação	Superfície
Usar	Doméstico / Terciário
Tipo de localização	Exterior e interior
Dimensões fora (mm) (largura x altura x profundidade)	320x250x135
Dimensões dentro (mm) (Largura x Altura x Profundidade)	310x240x125
Material de caso	Isolante
Cor da caixa	Cinza (RAL7035)
Cor da tampa	Transparente
Tipo de bilhete	Lados lisos (entradas de usinagem)
Sistema de Fixação (Para superfície)	Exterior
Selável	Sim
Sistema de fechamento de tampa	Parafuso de plástico
Possibilidade de montagem de tiras	Sim (não incluído)
Possibilidade de montagem em placa	Sim (não incluído)
Possibilidade de montagem em trilho DIN	Sim (não incluído)
Parafuso cativo	Sim
Tampa Cativa	Sim
Válido para instalações fotovoltaicas	Sim

Aplicativos comuns

Ambientes industriais (fábricas, armazéns, etc.)

## Dados técnicos

Grau de proteção (IK)	IK09
Resistência ao choque de impacto	Forte
Classe de isolamento	Classe II
Resistência ao fogo (GWEPT)	650 °C
Resistência ao calor (pressão da esfera)	70 °C
Temperatura ambiente de operação	-5 °C ; +60 °C
Estresse no trabalho	<1000 Vac ; 1500 Vdc
Resistência UV	Sim
Livre de halogênios	Sim

## Regulamentos

Marcação CE	Sim
Marcação UK	Sim
Marcação CMim	Sim
De acordo com os regulamentos UNE/EN	UNE-EN 60670-1:2022 UNE- EN 60670-22:2007
De acordo com o Regulamento Eletrotécnico de Baixa Tensão (REBT)	Sim
Certificado APPlus	Sim
De acordo com a Diretiva Europeia 2014/35 / UE. Diretiva de baixa tensão	sim

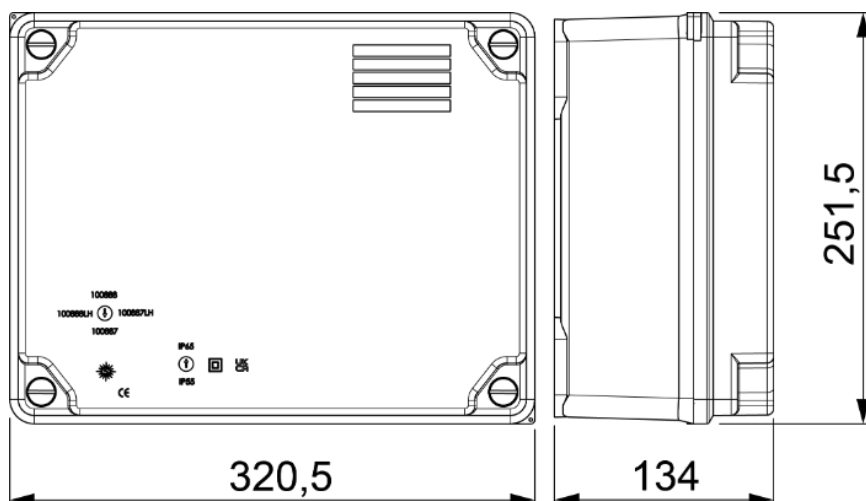
## Sustentabilidade

De acordo com a Diretiva Europeia 2011/65/UE (RoHS)	Não aplicável porque não cumpre a definição de Equipamento Elétrico e Eletrónico (EEE) tal como descrito no artigo 3.1 da Diretiva 2011/65/UE (RoHS II).
De acordo com a Diretiva Europeia 2012/19/UE (RAEE2)	Não aplicável porque não cumpre a definição de Equipamento Elétrico e Eletrónico (EEE) tal como descrito no artigo 3.1(a) da Diretiva 2012/19/UE (REEE II).

## Logística e embalagem

Código EAN da unidade	8423220059337
Contêiner de código EAN	8423220059337
Embalagem de código EAN	18423220059334
Contêiner de unidades	1
Embalagem de unidades	12
Unidades de paletes	180
Medidas de embalagem cm	59,5x39,5x59,5
Peso unitário (g)	1203
Peso do recipiente (Kg)	1,21
Peso da embalagem (Kg)	15,468
Código tarifário	85381000

## Sketch



## Documentação e downloads

-  [Instruções de montagem \(1.11MB\)](#)
-  [Informações de segurança \(0.38MB\)](#)
-  [Mounting junction boxes \(Solera\)](#)
-  [Doc. comercial COMERCIAL \(2.69MB\)](#)
-  [Junction boxes IP65/55, IK07-08-09 \(Solera\)](#)