

## Caixa de ligação estanque 220 x 170 x 80 mm com cones. Cor cinzenta.

Caixa estanque IP55. IK09. Dimensões interiores 220 x 170 x 80. Fecho com parafusos de 1/4 de volta. Hermético.



### Recursos

|   |  |
|---|--|
| Método de instalação                                    | Superfície                                       |
| Usar  | Doméstico / Terciário                            |
| Tipo de localização                                     | Exterior e interior                              |
| Dimensões fora (mm) (largura x altura x profundidade)   | 230x180x88                                       |
| Dimensões dentro (mm) (Largura x Altura x Profundidade) | 220x170x80                                       |
| Material de caso  | Isolante   |
| Cor da caixa  | Cinza (RAL7035)                                  |
| Cor da tampa  | Cinza (RAL 7035)                                 |
| Tipo de bilhete   | Com cones  |
| Nº de entradas e tamanho (mm)                           | 12xØ32, 2xØ40                                    |
| Sistema de Fixação (Para superfície)                    | Exterior   |
| Selável   | Sim  |
| Sistema de fechamento de tampa                          | Uma Pressão                                      |
| Possibilidade de montagem de tiras                      | Sim (não incluído)                               |
| Possibilidade de montagem em trilho DIN                 | Sim (não incluído)                               |
| Parafuso cativo   | Sim  |
| Tampa Cativa  | Sim  |
| Válido para instalações fotovoltaicas                   | Sim  |
| Aplicativos comuns                                      | Ambientes industriais (fábricas, armazéns, etc.) |

## Dados técnicos

|  |                      |
|--|----------------------|
| Grau de proteção (IK)                    | IK09                 |
| Resistência ao choque de impacto         | Forte                |
| Classe de isolamento                     | Classe II            |
| Resistência ao fogo (GWEPT)              | 650 °C               |
| Resistência ao calor (pressão da esfera) | 70 °C                |
| Temperatura ambiente de operação         | -5 °C ; +60 °C       |
| Estresse no trabalho                     | <1000 Vac ; 1500 Vdc |
| Resistência UV                           | Sim                  |
| Livre de halogênios                      | Sim                  |

## Regulamentos

|  |  |
|--|--|
| Marcação CE  | Sim  |
| Marcação UK  | Sim  |
| Marcação CMim  | Sim  |
| De acordo com os regulamentos UNE/EN                                     | UNE-EN 60670-1:2022<br>UNE- EN 60670-22:2007 |
| De acordo com o Regulamento Eletrotécnico de Baixa Tensão (REBT)         | Sim  |
| Certificado APPlus   | Sim  |
| De acordo com a Diretiva Europeia 2014/35 / UE. Diretiva de baixa tensão | sim  |

## Sustentabilidade

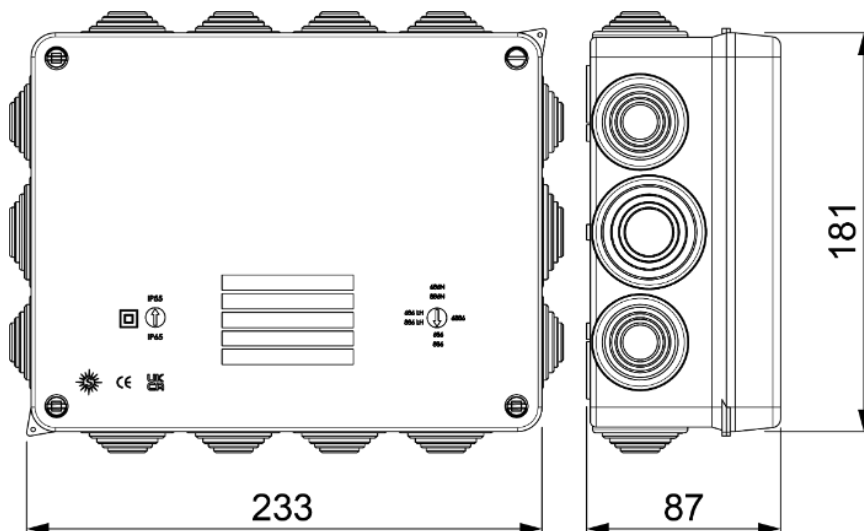
|  |   |
|--|---|
| De acordo com a Diretiva Europeia 2011/65/UE (RoHS)  | Não aplicável porque não cumpre a definição de Equipamento Elétrico e Eletrónico (EEE) tal como descrito no artigo 3.1 da Diretiva 2011/65/UE (RoHS II).    |
| De acordo com a Diretiva Europeia 2012/19/UE (RAEE2) | Não aplicável porque não cumpre a definição de Equipamento Elétrico e Eletrónico (EEE) tal como descrito no artigo 3.1(a) da Diretiva 2012/19/UE (REEE II). |

## Logística e embalagem

|                         |               |
|-------------------------|---------------|
| Código EAN da unidade   | 8423220006867 |
| Contêiner de código EAN | 8423220006867 |

|                         |                |
|-------------------------|----------------|
| Embalagem de código EAN | 18423220006864 |
| Contêiner de unidades   | 1              |
| Embalagem de unidades   | 30             |
| Unidades de paletes     | 450            |
| Medidas de embalagem cm | 59,5x39,5x59,5 |
| Peso unitário (g)       | 518            |
| Peso do recipiente (Kg) | 0,518          |
| Peso da embalagem (Kg)  | 16,488         |
| Código tarifário        | 85381000       |

## Sketch



## Documentação e downloads

-  [Instruções de montagem \(1.11MB\)](#)
-  [Informações de segurança \(0.38MB\)](#)
-  [Mounting junction boxes \(Solera\)](#)
-  [Doc. comercial COMERCIAL \(2.69MB\)](#)
-  [Junction boxes IP65/55, IK07-08-09 \(Solera\)](#)