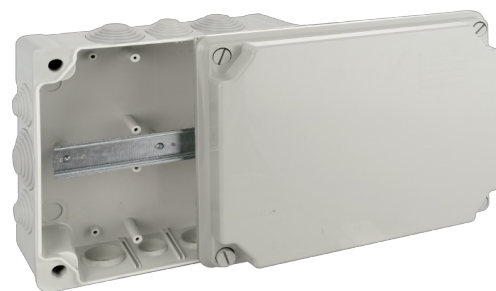


Caixa de ligação estanque 310 x 240 x 125 mm com cones. Cor cinzenta. Com calha DIN.

Caixa de ligação estanque 310 x 240 x 125 mm com cones. Cor cinzenta. Com calha DIN.



Recursos

Método de instalação	Superfície
Usar	Doméstico / Terciário
Tipo de localização	Exterior e interior
Perfil metálico DIN	Sim
Dimensões fora (mm) (largura x altura x profundidade)	320x251x134
Dimensões dentro (mm) (Largura x Altura x Profundidade)	310x240x125
Material de caso	Isolante
Cor da caixa	Cinza (RAL7035)
Cor da tampa	Cinza (RAL 7035)
Tipo de bilhete	Com cones
Nº de entradas e tamanho (mm)	4xØ32, 2xØ40, 6xØ50
Sistema de Fixação (Para superfície)	Exterior
Selável	Sim
Sistema de fechamento de tampa	Parafuso de plástico
Possibilidade de montagem de tiras	Sim (não incluído)
Possibilidade de montagem em placa	Sim (não incluído)
Possibilidade de montagem em trilho DIN	Sim (incluído)
Parafuso cativo	Sim
Tampa Cativa	Sim
Válido para instalações fotovoltaicas	Sim
Aplicativos comuns	Ambientes industriais (fábricas, armazéns, etc.)

Dados técnicos

Grau de proteção (IK)	IK08
Resistência ao choque de impacto	Forte
Classe de isolamento	Classe II
Resistência ao fogo (GWEPT)	650 °C
Resistência ao calor (pressão da esfera)	70 °C
Temperatura ambiente de operação	-5 °C ; +60 °C
Estresse no trabalho	<1000 Vac ; 1500 Vdc
Resistência UV	Sim
Livre de halogênios	Sim

Regulamentos

Marcação CE	Sim
Marcação UK	Sim
Marcação CMim	Sim
De acordo com os regulamentos UNE/EN	UNE-EN 60670-1:2022 UNE- EN 60670-22:2007
De acordo com o Regulamento Eletrotécnico de Baixa Tensão (REBT)	Sim
Certificado APPlus	Sim
De acordo com a Diretiva Europeia 2014/35 / UE. Diretiva de baixa tensão	sim

Sustentabilidade

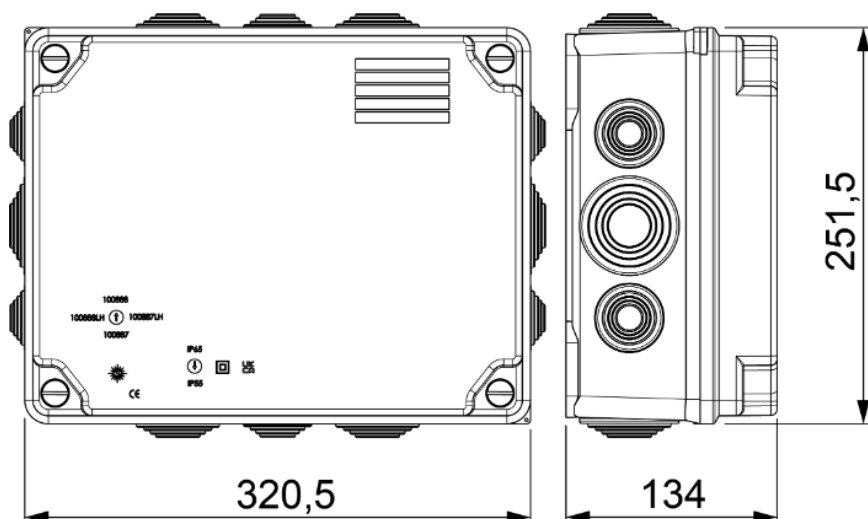
De acordo com a Diretiva Europeia 2011/65/UE (RoHS)	Não aplicável porque não cumpre a definição de Equipamento Elétrico e Eletrónico (EEE) tal como descrito no artigo 3.1 da Diretiva 2011/65/UE (RoHS II).
De acordo com a Diretiva Europeia 2012/19/UE (RAEE2)	Não aplicável porque não cumpre a definição de Equipamento Elétrico e Eletrónico (EEE) tal como descrito no artigo 3.1(a) da Diretiva 2012/19/UE (REEE II).

Logística e embalagem

Código EAN da unidade	8423220204553
Contêiner de código EAN	8423220204553
Embalagem de código EAN	18423220204550

Contêiner de unidades	1
Embalagem de unidades	10
Unidades de paletes	150
Medidas de embalagem cm	59,5x39,5x59,5
Peso unitário (g)	1319
Peso do recipiente (Kg)	1,319
Peso da embalagem (Kg)	14,138
Código tarifário	85381000

Sketch



Documentação e downloads

-  Instruções de montagem (1.11MB)
-  Informações de segurança (0.38MB)
-  Mounting junction boxes (Solera)
-  Doc. comercial COMERCIAL (2.69MB)
-  Junction boxes IP65/55, IK07-08-09 (Solera)