

Caixa de aparelhagem para embutir em placa de gesso. Para 3 mecanismos. Sistema de fixação por flange.

Caixa de aparelhagem para embutir em placa de gesso. Para 3 mecanismos. Sistema de fixação por flange. Dimensões para embutir 210 x 68 x 46 mm. 4 entradas para tubo Ø 16-20 mm. 4 entradas para tubo Ø 20-25 mm. Use coroa de Ø 68 mm.



Recursos

Método de instalação	Para partição oca
Usar	Doméstico / Terciário
Tipo de localização	Dentro
No. Módulos (18 mm)	3
Dimensões lacuna (mm) (Largura x Altura x Profundidade)	210 x 68 x 46
Material de caso	Isolante
Cor da caixa	Azul
Tipo de bilhete	Membrana flexível
Nº de entradas e tamanho (mm)	4 entradas para tubo ø16-20 y 4 entradas para tubo ø20-25
Marcas de alinhamento	Marcas De Alinhamento
Sistema de fixação à divisória oca.	Flange de nylon
Aplicativos comuns	Ambiente interno doméstico / terciário (interior de habitações, escritórios, lojas, etc.)
Binário de iluminação	0.30 - 0.40 Nm

Dados técnicos

Resistência ao fogo (GWEPT)	850 °C
Temperatura de instalação	-5 °C -> +60 °C
Temperatura ambiente de operação	-5 °C ; +60 °C
Livre de halogénios	Sim

Regulamentos

Marcação CE	Sim
Marcação UK	Sim
Marcação CMim	Sim
De acordo com os regulamentos UNE/EN	UNE-EN 60670-1:2022 UNE- EN 60670-22:2007
De acordo com o Regulamento Eletrotécnico de Baixa Tensão (REBT)	Sim
Certificado AENOR	Sim
Certificado CB	Sim
De acordo com a Diretiva Europeia 2014/35 / UE. Diretiva de baixa tensão	sim

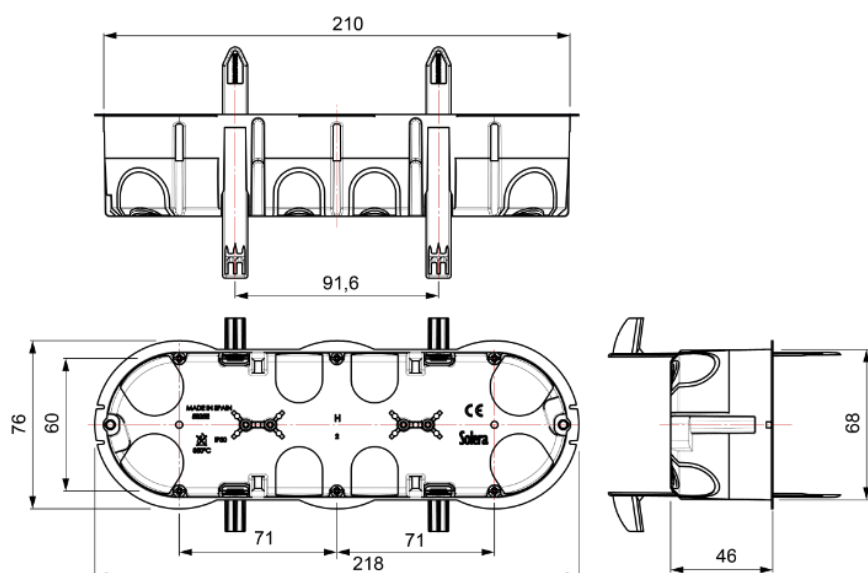
Sustentabilidade

De acordo com a Diretiva Europeia 2011/65/UE (RoHS)	Não aplicável porque não cumpre a definição de Equipamento Elétrico e Eletrónico (EEE) tal como descrito no artigo 3.1 da Diretiva 2011/65/UE (RoHS II).
De acordo com a Diretiva Europeia 2012/19/UE (RAEE2)	Não aplicável porque não cumpre a definição de Equipamento Elétrico e Eletrónico (EEE) tal como descrito no artigo 3.1(a) da Diretiva 2012/19/UE (REEE II).

Logística e embalagem

Contêiner de código EAN	8423220231191
Embalagem de código EAN	18423220231198
Contêiner de unidades	6
Embalagem de unidades	144
Unidades de paletes	1728
Medidas de embalagem cm	59,5x39,5x64
Peso unitário (g)	74,8
Peso do recipiente (Kg)	0,4588
Peso da embalagem (Kg)	12,2612
Código tarifário	39259010

Sketch



Documentação e downloads



Instruções de montagem (3.56MB)



Informações de segurança (0.38MB)



Mounting mechanism boxes for dry wall (Solera)



Doc. comercial COMERCIAL (3.43MB)



Mechanism boxes for dry wall, Blue range (Solera)