

## Caixa de aparelhagem para embutir em placa de gesso. Para 2 mecanismos. Sistema de fixação por flange.

Caixa de aparelhagem para embutir em placa de gesso. Para 2 mecanismos. Sistema de fixação por flange. Dimensões para embutir 139 x 68 mm. 4 entradas para tubo Ø 16-20 mm. 2 entradas para tubo Ø 20-25 mm. Use coroa de Ø 68 mm.



### Recursos

Método de instalação	Para partição oca
Usar	Doméstico / Terciário
Tipo de localização	Dentro
No. Módulos (18 mm)	2
Dimensões lacuna (mm) (Largura x Altura x Profundidade)	139X68X46 mm
Material de caso	Isolante
Cor da caixa	Azul
Tipo de bilhete	Membrana flexível
Nº de entradas e tamanho (mm)	2 entradas para tubo ø 16-20 y 4 entradas para tubo ø 20-25
Marcas de alinhamento	Marcas De Alinhamento
Sistema de fixação à divisória oca.	Flange de nylon
Aplicativos comuns	Ambiente interno doméstico / terciário (interior de habitações, escritórios, lojas, etc.)
Binário de iluminação	0.30 - 0.40 Nm

### Dados técnicos

Resistência ao fogo (GWEPT)	850 °C
Temperatura de instalação	-5 °C -> +60 °C
Temperatura ambiente de operação	-5 °C ; +60 °C
Livre de halogênios	Sim

## Regulamentos

Marcação CE	Sim
Marcação UK	Sim
Marcação CMim	Sim
De acordo com os regulamentos UNE/EN	UNE-EN 60670-1:2022 UNE- EN 60670-22:2007
De acordo com o Regulamento Eletrotécnico de Baixa Tensão (REBT)	Sim
Certificado AENOR	Sim
Certificado CB	Sim
De acordo com a Diretiva Europeia 2014/35 / UE. Diretiva de baixa tensão	sim

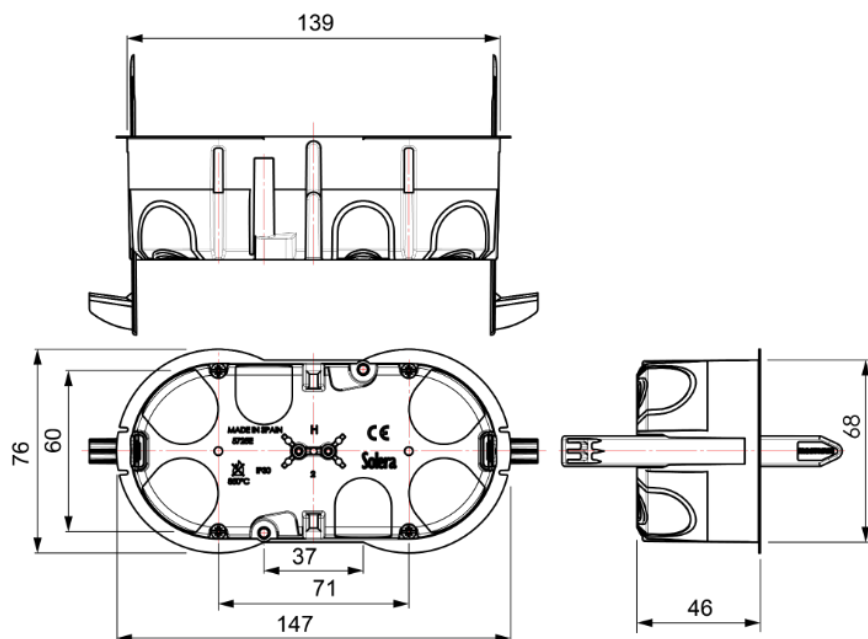
## Sustentabilidade

De acordo com a Diretiva Europeia 2011/65/UE (RoHS)	Não aplicável porque não cumpre a definição de Equipamento Elétrico e Eletrónico (EEE) tal como descrito no artigo 3.1 da Diretiva 2011/65/UE (RoHS II).
De acordo com a Diretiva Europeia 2012/19/UE (RAEE2)	Não aplicável porque não cumpre a definição de Equipamento Elétrico e Eletrónico (EEE) tal como descrito no artigo 3.1(a) da Diretiva 2012/19/UE (REEE II).

## Logística e embalagem

Código EAN da unidade	8423220236660
Contêiner de código EAN	8423220231184
Embalagem de código EAN	18423220231181
Contêiner de unidades	10
Embalagem de unidades	220
Unidades de paletes	3300
Medidas de embalagem cm	59,5x39,5x59,5
Peso unitário (g)	41,4
Peso do recipiente (Kg)	0,424
Peso da embalagem (Kg)	10,458
Código tarifário	39259010

## Sketch



## Documentação e downloads

-  [Instruções de montagem \(3.56MB\)](#)
-  [Informações de segurança \(0.38MB\)](#)
-  [Mounting mechanism boxes for dry wall \(Solera\)](#)
-  [Doc. comercial COMERCIAL \(3.43MB\)](#)
-  [Mechanism boxes for dry wall, Blue range \(Solera\)](#)