

Caixa de aparelhagem para embutir em placa de gesso. Para 1 mecanismo. Fixação com garras de metal.

Caixa de aparelhagem para embutir em placa de gesso. Para 1 mecanismo. Fixação com garras de metal. Dimensões para encastrar Ø 68 x 46 mm. 4 entradas para tubo Ø20 mm. e 2 entradas para tubo Ø 25mm. Use coroa de Ø 68 mm. Cor preta. Pode ser ligado entre si



Recursos

Método de instalação	Para partição oca
Usar	Doméstico / Terciário
Tipo de localização	Dentro
Dimensões lacuna (mm) (Largura x Altura x Profundidade)	Ø 68x46
Material de caso	Isolante
Cor da caixa	Preto
Tipo de bilhete	Insondável
Nº de entradas e tamanho (mm)	4xØ20, 2xØ25,
Linkable	Pode ser ligado entre si
Sistema de fixação à divisória oca.	Garra de metal curto
Aplicativos comuns	Ambiente interno doméstico / terciário (interior de habitações, escritórios, lojas, etc.)
Binário de iluminação	0.30 - 0.40 Nm

Dados técnicos

Resistência ao fogo (GWEPT)	850 °C
Temperatura ambiente de operação	-5 °C ; +60 °C
Estresse no trabalho	400 Vac

Livre de halogênios	Sim
---------------------	-----

Regulamentos

Marcação CE	Sim
Marcação UK	Sim
Marcação CMim	Sim
De acordo com os regulamentos UNE/EN	UNE-EN 60670-1:2022 UNE- EN 60670-22:2007
De acordo com o Regulamento Eletrotécnico de Baixa Tensão (REBT)	Sim
De acordo com a Diretiva Europeia 2014/35 / UE. Diretiva de baixa tensão	sim

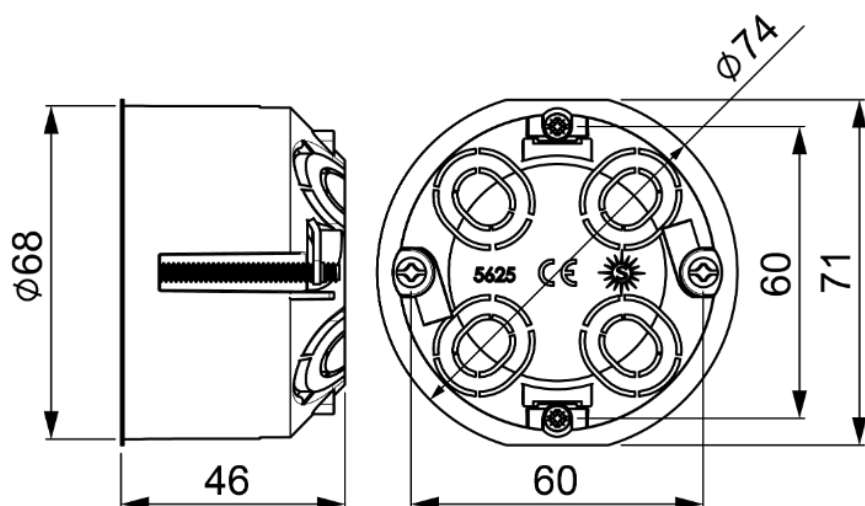
Sustentabilidade

De acordo com a Diretiva Europeia 2011/65/UE (RoHS)	Não aplicável porque não cumpre a definição de Equipamento Elétrico e Eletrónico (EEE) tal como descrito no artigo 3.1 da Diretiva 2011/65/UE (RoHS II).
De acordo com a Diretiva Europeia 2012/19/UE (RAEE2)	Não aplicável porque não cumpre a definição de Equipamento Elétrico e Eletrónico (EEE) tal como descrito no artigo 3.1(a) da Diretiva 2012/19/UE (REEE II).

Logística e embalagem

Código EAN da unidade	8423220236592
Contêiner de código EAN	8423220007215
Embalagem de código EAN	18423220007212
Contêiner de unidades	20
Embalagem de unidades	520
Unidades de paletes	7800
Medidas de embalagem cm	59,5x39,5x59,5
Peso unitário (g)	31
Peso do recipiente (Kg)	0,62
Peso da embalagem (Kg)	17,068
Código tarifário	39259010

Sketch



Documentação e downloads



Instruções de montagem (3.63MB)



Doc. comercial COMERCIAL (3.43MB)



Informações de segurança (0.38MB)



Reabastecimento de séries (0.28MB)



Mechanism boxes for dry wall, Blue range (Solera)



Mounting mechanism boxes for dry wall (Solera)