

Caixa de distribuição embutida para 2 elementos.

Caixas de distribuição de encastrar 2 elementos. Porta fumê. Dimensões para encastrar 60 x 130 x 62

Aplicativos comuns: Ambiente interno doméstico / terciário (interior de habitações, escritórios, lojas, etc.)



Recursos

Tipo de gabinete	Distribuição
Método de instalação	Incorporar no trabalho
Usar	Doméstico / Terciário
Tipo de localização	Dentro
No. Módulos (18 mm)	2
Módulos por linha	2
Perfil metálico DIN	Sim
Dimensões fora (mm) (largura x altura x profundidade)	62x140x85
Dimensões dentro (mm) (Largura x Altura x Profundidade)	60x130x62
Material de caso	Isolante
Quadro e material da porta	Isolante
Cor da caixa	Preto
Cor da tampa	Branco
Cor da porta	Branco
Abertura de porta	Vertical
Battens incluídos	Não
Tipo de bilhete	Insondável
Sistema de Fixação (Para superfície)	Dentro

Selável	Não
Sistema de fechamento de tampa	Parafuso de metal
Sistema de fechamento de porta	Uma Pressão
Porta reversível	Sim
Possibilidade de colocar fechadura	Não
Tampas ou portas separadas nas caixas	Sim
Possibilidade de montagem em trilho DIN	Sim (incluído)

Dados técnicos

Grau de proteção (IP)	IP40
Grau de proteção (IK)	IK08
Classe de isolamento	Classe II
Resistência ao fogo (GWT)	650°C
Resistência ao calor (pressão da esfera)	70°C
Temperatura de instalação	-5°C -> +60°C
Temperatura ambiente de operação	-5°C ; +60°C
Estresse no trabalho	<1000 Vca ; 1500 Vcc
Livre de halogênios	Sim

Regulamentos

Marcação CE	Sim
Marcação UK	Sim
Marcação CMim	Sim
De acordo com os regulamentos UNE/EN	UNE-EN 62208:2012
De acordo com REBT	Sim
De acordo com a Diretiva Europeia 2014/35 / UE. Diretiva de baixa tensão	sim

Sustentabilidade

De acordo com a Diretiva Europeia 2011/65/UE (RoHS)	Não aplicável porque não cumpre a definição de Equipamento Elétrico e Eletrónico (EEE) tal como descrito no artigo 3.1 da Diretiva 2011/65/UE (RoHS II).
---	--

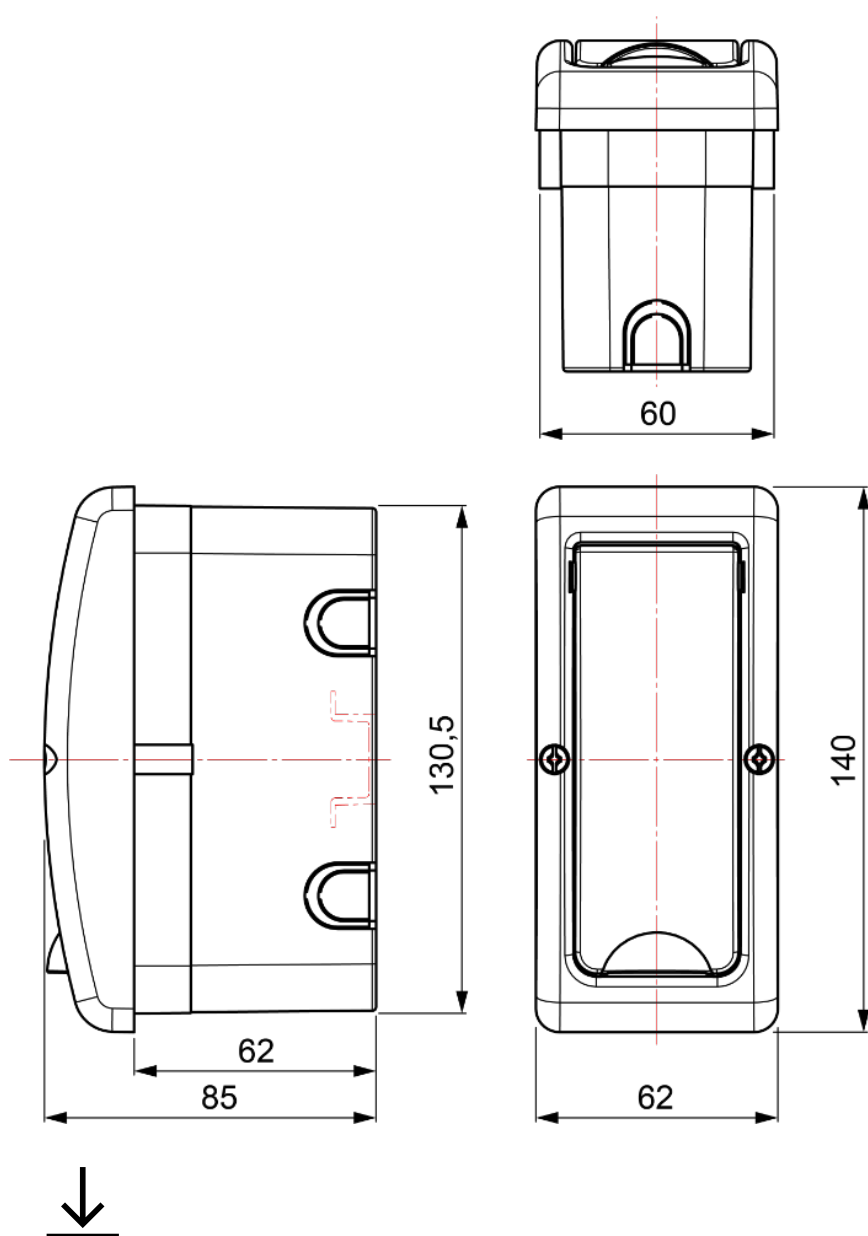
De acordo com a Diretiva Europeia
2012/19/UE (RAEE2)

Não aplicável porque não cumpre a definição de Equipamento Elétrico e
Eletrónico (EEE) tal como descrito no artigo 3.1(a) da Diretiva 2012/19/UE (REEE II).

Logística e embalagem

Código EAN da unidade	8423220004566
Contêiner de código EAN	8423220004566
Embalagem de código EAN	18423220004563
Contêiner de unidades	1
Embalagem de unidades	120
Unidades de paletes	1800
Medidas de embalagem cm	57,8x46x38,5
Peso unitário (gr)	106
Peso do recipiente (Kg)	0,11
Peso da embalagem (Kg)	13,51
Código tarifário	85371098

Sketch



Documentação e downloads



Instruções de montagem (1.12MB)



Quadro de compatibilidades: invólucro, moldura e porta (0.06MB)



Opções de ligação para anexos (0.13MB)



Dimensions Table (0.15MB)



Reabastecimento de séries (0.07MB)



Distribution boards Arelos range (Solera)



Montaje de las cajas de distribución de la serie Arelos (Solera)