

Indicatore luminoso LED VERDE. 230V AC.

Indicatore luminoso LED VERDE. 230V AC. Diametro di montaggio: Ø 22 mm



Caratteristiche

Applicazioni abituali	Ambienti industriali (fabbriche, magazzini, ecc.)
Tipo di elemento	Indicatore luminoso
Tipo di rete	Corrente alternata (CA)
Tensione nominale	230 Vca - (50/60 Hz)
Colore	Verde
Consumo	14mA

Dati tecnici

Resistenza al fuoco (GWEPT)	850 °C
Temperatura ambiente di funzionamento	-5 °C ; +40 °C
Privo di alogeni	Sì

Normativa

Marcatura CE	Sì
Marcatura UK	Sì
Marcatura CMim	Sì
Conforme alla Normativa IEC	UNE EN IEC 60947-1:2022
Conforme al Regolamento Elettrotecnico di Bassa Tensione (REBT)	Sì
Conforme alla Direttiva Europea 2014/35/UE. Direttiva bassa tensione	Sì

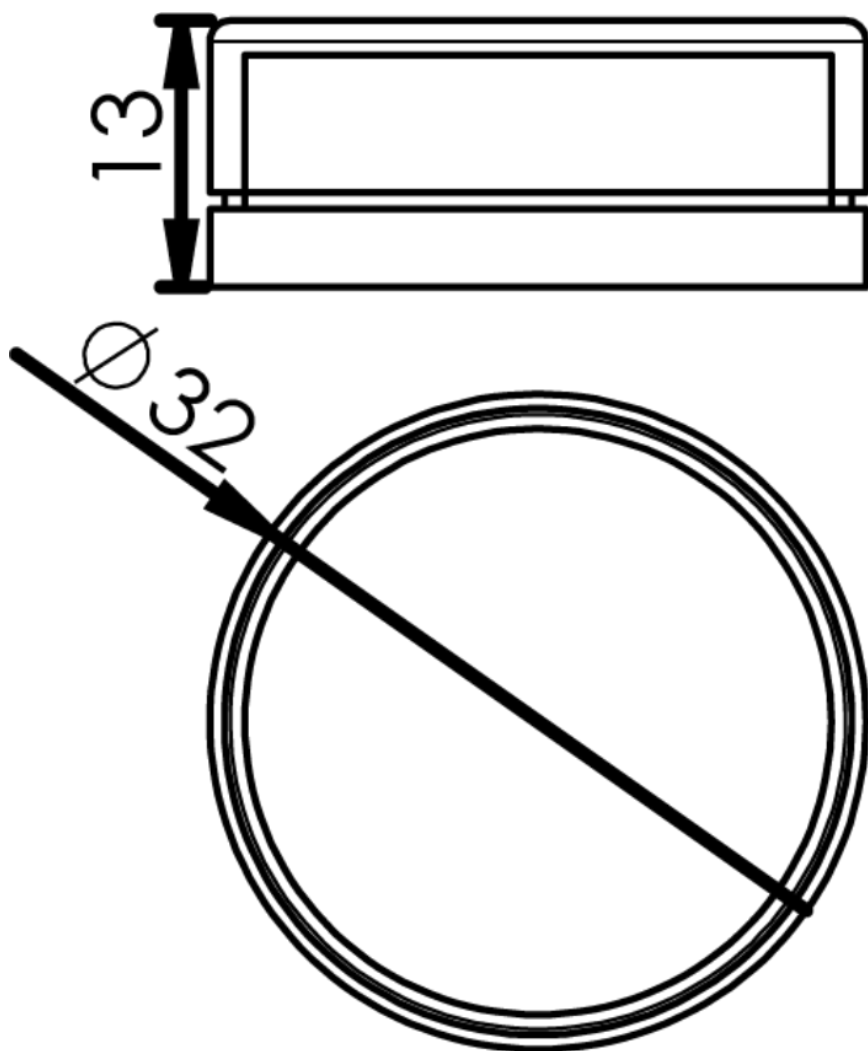
Sostenibilità

Conforme alla Direttiva Europea 2011/65/UE (RoHS)	Sì
Conforme alla Direttiva Europea 2012/19/UE (WEEE2)	Sì
Conforme alla Normativa (RoHS)	UNE-EN IEC 63000:2022

Logistica e imballaggio

Codice EAN unitario	8423220078536
Codice EAN confezione	8423220066243
Codice EAN imballaggio	18423220066240
Vs. confezione	12
Vs. imballaggio	288
Vs. pallet	6912
Misure confezione cm	16x9x8,5
Misure imballaggio cm	40x30x30
Peso unitario (g)	19,4
Peso confezione (Kg)	0,2756
Peso imballaggio (Kg)	7,1394
Codice tariffario	85362010

Disegno



Documentazione e download



Informazioni sulla sicurezza (0.38MB)