

**Pulsante di emergenza (CONTATTI APERTI - NO).**

Pulsante di emergenza (CONTATTI APERTI - NO). Girare per sbloccare. SENZA etichetta.

**Caratteristiche**

Applicazioni abituali	Ambienti industriali (fabbriche, magazzini, ecc.)
Tipo di elemento	Pulsante di emergenza (a fungo)
Tipo di rete	Corrente alternata (CA)
Corrente nominale	10A
Tensione nominale	230 Vca - (50/60 Hz)

**Dati tecnici**

Resistenza al fuoco (GWEPT)	850 °C
Temperatura ambiente di funzionamento	-25 °C ; +60 °C
Privo di alogeni	Sì

**Normativa**

Marcatura CE	Sì
Marcatura UK	Sì
Marcatura CMim	Sì
Conforme alla Normativa UNE/EN	UNE-EN 60947-5-5:1999
Conforme al Regolamento Elettrotecnico di Bassa Tensione (REBT)	Sì
Conforme alla Direttiva Europea 2014/35/UE. Direttiva bassa tensione	Sì

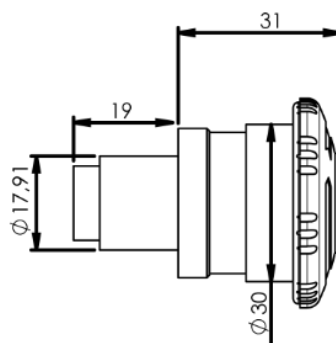
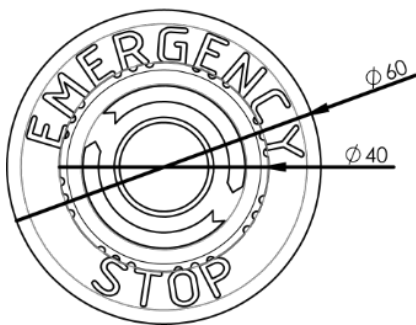
**Sostenibilità**

Conforme alla Direttiva Europea 2011/65/UE (RoHS)	Sì
Conforme alla Direttiva Europea 2012/19/UE (WEEE2)	Sì
Conforme alla Normativa (RoHS)	UNE-EN IEC 63000:2022

## Logistica e imballaggio

Codice EAN unitario	8423220078598
Codice EAN confezione	8423220071179
Codice EAN imballaggio	18423220071176
Vs. confezione	6
Vs. imballaggio	180
Vs. pallet	4320
Misure confezione cm	16x9x8,5
Misure imballaggio cm	40x30x30
Peso unitario (g)	82,2
Peso confezione (Kg)	0,596
Peso imballaggio (Kg)	18,405
Codice tariffario	85362010

## Disegno



## Documentazione e download



Informazioni sulla sicurezza (0.38MB)