

Protezione da sovratensione transitoria CC.

Protezione da sovratensione transitoria 1000 VCC. Tensione massima 1500 VDC. Tipo II. Intensità nominale di scarica 20kA. Intensità massima di scarica 40kA. Con contatti ausiliari. Indicatore visuale di stato.



Caratteristiche

Applicazioni abituali	Ambiente domestico/terziario interno (interno di abitazioni, uffici, negozi, ecc.)
Tipo di protezione (modulare)	Protezione da sovratensione transitoria
N. di poli	2P
Moduli (18 mm)	3
Tipo di rete	Corrente continua (CC)
Fissaggio	Rotaia DIN 35mm
Capacità di connessione	Fino a 35 mm ²
Tensione nominale	1250Vdc

Dati tecnici

Temperatura ambiente di funzionamento	-40 °C ; +85 °C
Privo di alogeni	Sì

Normativa

Marcatura CE	Sì
Marcatura UK	Sì
Marcatura CMim	Sì
Conforme alla Normativa UNE/EN	UNE-EN 50539-11:2013

Conforme al Regolamento Elettrotecnico di Bassa Tensione (REBT) Si

Conforme alla Direttiva Europea 2014/35/UE. Direttiva bassa tensione Si

Sostenibilità

Conforme alla Direttiva Europea 2011/65/UE (RoHS) La cassetta non corrisponde alla definizione di Apparecchio elettrico ed elettronico (AEE), ma i dispositivi incorporati sono interessati singolarmente.

Conforme alla Direttiva Europea 2012/19/UE (WEEE2) La cassetta non corrisponde alla definizione di Apparecchio elettrico ed elettronico (AEE), ma i dispositivi incorporati sono interessati singolarmente.

Conforme alla Normativa (RoHS) UNE-EN IEC 63000:2022

Logistica e imballaggio

Codice EAN unitario 8423220227705

Codice EAN confezione 8423220227705

Codice EAN imballaggio 18423220227702

Vs. confezione 1

Vs. imballaggio 30

Vs. pallet 1000

Misure confezione cm 8x10x4,5

Misure imballaggio cm 59,5x37,5x20

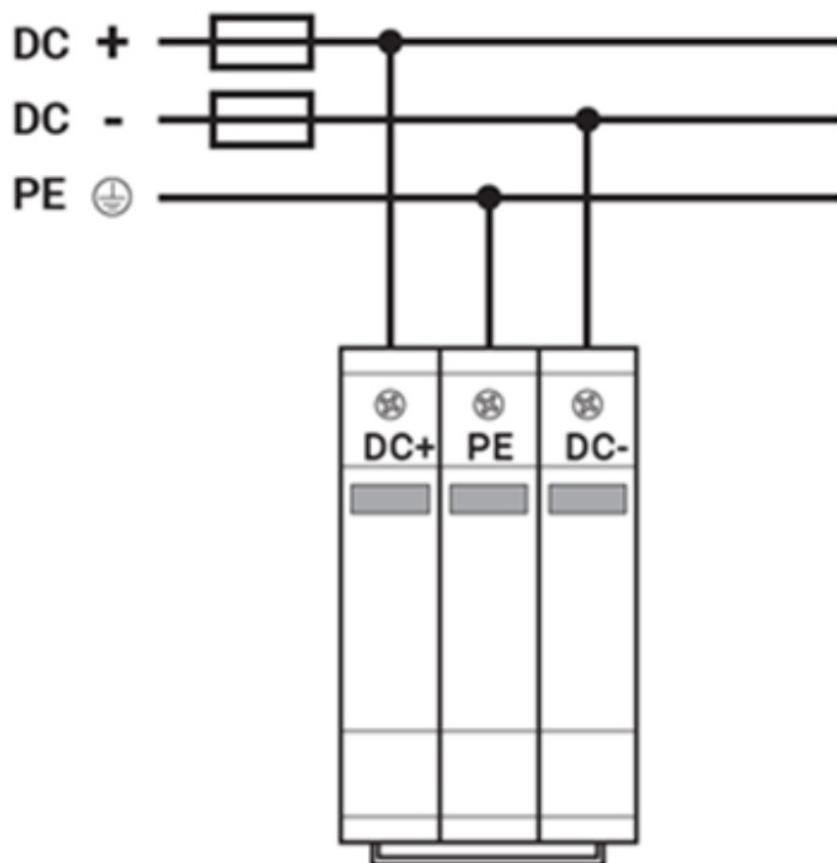
Peso unitario (g) 314

Peso confezione (Kg) 0,364

Peso imballaggio (Kg) 10,41

Codice tariffario 85362010

Disegno



Disegno



Documentazione e download



Informazioni sulla sicurezza (0.38MB)