

Differenziale 2P, 40A. Classe AC. Sensibilità 300 mA.

Differenziale 2P, 40A. Classe AC. Sensibilità 300 mA. 2 moduli. 230V AC (50 - 60 Hz). Potenza di taglio 6 kA.



Caratteristiche

| | |
|--|--|
| Applicazioni abituali | Ambiente domestico/terziario interno (interno di abitazioni, uffici, negozi, ecc.) |
| Resistenza meccanica | 15.000 cicli |
| Tipo di protezione (modulare) | Interruttore differenziale |
| N. di poli | 1P + N |
| Moduli (18 mm) | 2 |
| Posizione di Neutro | Sinistra |
| Tipo di rete | Corrente alternata (CA) |
| Sensibilità (corrente di dispersione) | 300 mA |
| Capacità di cortocircuito | 6 kA |
| Tipo di protezione | Classe AC |
| Tipo di ritardo | Istantaneo (nessun ritardo) |
| Fissaggio | Rotaia DIN 35mm |
| Capacità di connessione | Fino a 35 mm ² |
| Possibilità di utilizzare pettini tipo pin | Sì |
| Resistenza elettrica | 10.000 cicli |
| Corrente nominale | 40A |
| Tensione nominale | 230 Vca - (50/60 Hz) |

Dati tecnici

| | |
|---------------------------------------|----------------|
| Resistenza al fuoco (GWEPT) | 960 °C |
| Temperatura ambiente di funzionamento | -5 °C ; +40 °C |
| Privo di alogeni | Sì |

Normativa

| | |
|--|---|
| Marcatura CE | Sì |
| Marcatura UK | Sì |
| Marcatura CMim | Sì |
| Conforme alla Normativa UNE/EN | UNE-EN 61008-1:2013;UNE-EN IEC 61543:2023 |
| Conforme al Regolamento Elettrotecnico di Bassa Tensione (REBT) | Sì |
| Certificato AENOR | Sì |
| Certificato CB | Sì |
| Conforme alla Direttiva Europea 2014/35/UE. Direttiva bassa tensione | Sì |

Sostenibilità

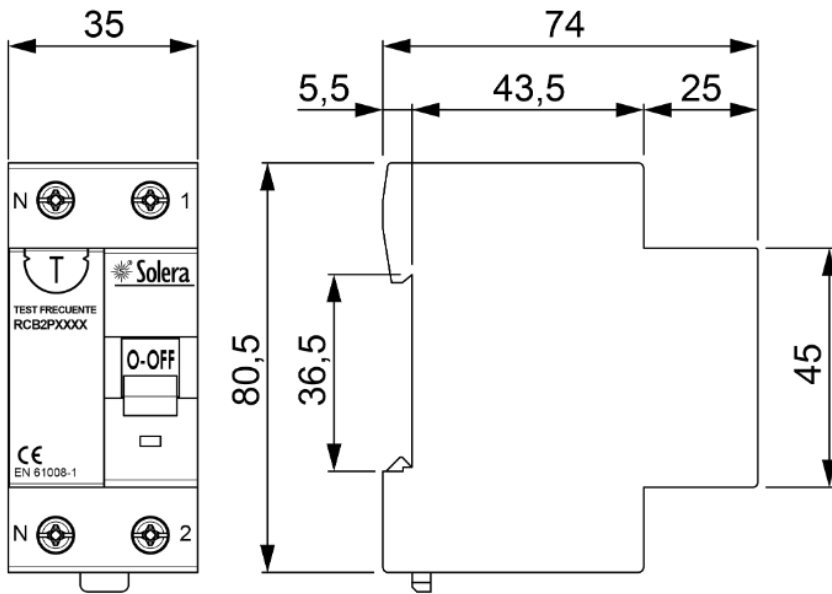
| | |
|--|-----------------------|
| Conforme alla Direttiva Europea 2011/65/UE (RoHS) | Sì |
| Conforme alla Direttiva Europea 2012/19/UE (WEEE2) | Sì |
| Conforme alla Normativa (RoHS) | UNE-EN IEC 63000:2022 |
| Conforme alla Direttiva Europea 2014/30/UE. (CEM) | Sì |

Logistica e imballaggio

| | |
|------------------------|----------------|
| Codice EAN unitario | 8423220093577 |
| Codice EAN confezione | 8423220093577 |
| Codice EAN imballaggio | 18423220093574 |
| Vs. confezione | 1 |
| Vs. imballaggio | 60 |
| Vs. pallet | 1500 |
| Misure imballaggio cm | 43x20,5x27 |

| | |
|-----------------------|----------|
| Peso unitario (g) | 432,8 |
| Peso confezione (Kg) | 0,4328 |
| Peso imballaggio (Kg) | 26,106 |
| Codice tariffario | 85362010 |

Disegno



Documentazione e download

-  Istruzioni di montaggio (0.26MB)
-  Certificato (0.72MB)
-  Informazioni sulla sicurezza (0.38MB)