

Differenziale 2P, 63A. Classe A. Sensibilità 30 mA.

Differenziale 2P, 63A. Classe A. 2 moduli 230V CA (50 - 60 Hz). Sensibilità 30 mA. Potenza di taglio 6 kA.



Caratteristiche

Applicazioni abituali	Ambiente domestico/terziario interno (interno di abitazioni, uffici, negozi, ecc.)
Resistenza meccanica	15.000 cicli
Tipo di protezione (modulare)	Interruttore differenziale
N. di poli	1P + N
Moduli (18 mm)	2
Posizione di Neutro	Sinistra
Tipo di rete	Corrente alternata (CA)
Sensibilità (corrente di dispersione)	30 mA
Capacità di cortocircuito	6 kA
Tipo di protezione	Classe A
Tipo di ritardo	Istantaneo (nessun ritardo)
Fissaggio	Rotaia DIN 35mm
Capacità di connessione	Fino a 35 mm ²
Possibilità di utilizzare pettini tipo pin	Sì
Resistenza elettrica	10.000 cicli
Corrente nominale	63A
Tensione nominale	230 Vca - (50/60 Hz)

Dati tecnici

Resistenza al fuoco (GWEPT)	960 °C
Temperatura ambiente di funzionamento	-5 °C ; +40 °C
Privo di alogeni	Sì

Normativa

Marcatura CE	Sì
Marcatura UK	Sì
Marcatura CMim	Sì
Conforme alla Normativa UNE/EN	UNE-EN 61008-1:2013;UNE-EN IEC 61543:2023
Conforme al Regolamento Elettrotecnico di Bassa Tensione (REBT)	Sì
Certificato AENOR	Sì
Certificato CB	Sì
Conforme alla Direttiva Europea 2014/35/UE. Direttiva bassa tensione	Sì

Sostenibilità

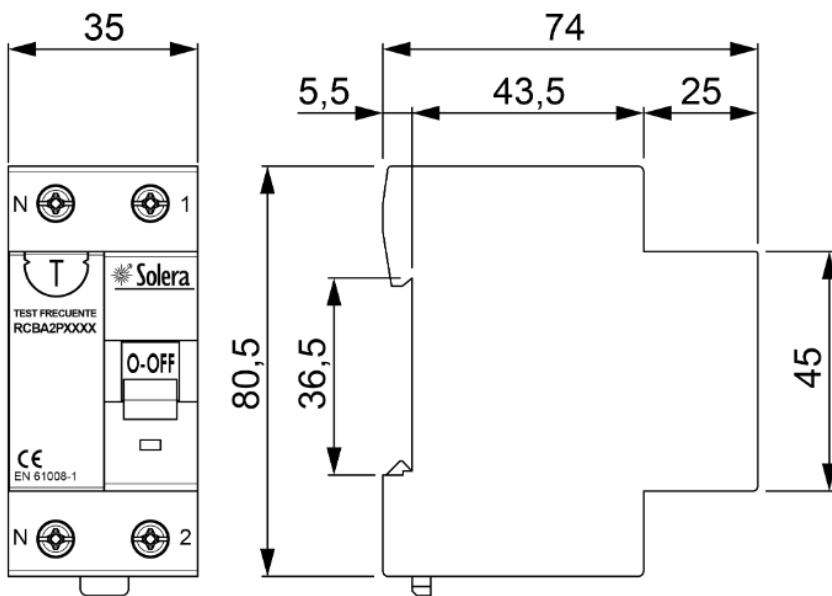
Conforme alla Direttiva Europea 2011/65/UE (RoHS)	Sì
Conforme alla Direttiva Europea 2012/19/UE (WEEE2)	Sì
Conforme alla Normativa (RoHS)	UNE-EN IEC 63000:2022
Conforme alla Direttiva Europea 2014/30/UE. (CEM)	Sì

Logistica e imballaggio

Codice EAN unitario	8423220093645
Codice EAN confezione	8423220093645
Codice EAN imballaggio	18423220093642
Vs. confezione	1
Vs. imballaggio	60
Vs. pallet	4000
Misure confezione cm	9x4x8

Misure imballaggio cm	47x43x18
Peso unitario (g)	189
Peso confezione (Kg)	0,207
Peso imballaggio (Kg)	13,034
Codice tariffario	85362010

Disegno



Documentazione e download

-  Istruzioni di montaggio (0.26MB)
-  Certificato (0.72MB)
-  Informazioni sulla sicurezza (0.38MB)