

## Contattore modulare 2P, 63A, 2 moduli.

Contattore modulare 2P, 63A, 2 moduli. Contatti 2NO. Tensione della bobina 230V~. 240/415V AC (50 - 60 Hz).



## Caratteristiche

Applicazioni abituali	Ambienti industriali (fabbriche, magazzini, ecc.)
Tipo di dispositivo modulare	Contattore
N. di poli	2P
Moduli (18 mm)	2
Tipo di rete	Corrente alternata (CA)
Fissaggio	Rotaia DIN 35mm
Contatti	2NO
Corrente nominale	63A
Tensione nominale	230 Vca - (50/60 Hz)

## Dati tecnici

Resistenza al fuoco (GWEPT)	960 °C
Temperatura ambiente di funzionamento	-5 °C ; +40 °C
Privo di alogeni	Sì

## Normativa

Marcatura CE	Sì
Marcatura UK	Sì

Marchatura CMim	Sì
Conforme alla Normativa UNE/EN	UNE-EN 60947-4-1:2021
Conforme alla Normativa IEC	IEC 61095:2009
Conforme al Regolamento Elettrotecnico di Bassa Tensione (REBT)	Sì
Conforme alla Direttiva Europea 2014/35/UE. Direttiva bassa tensione	Sì

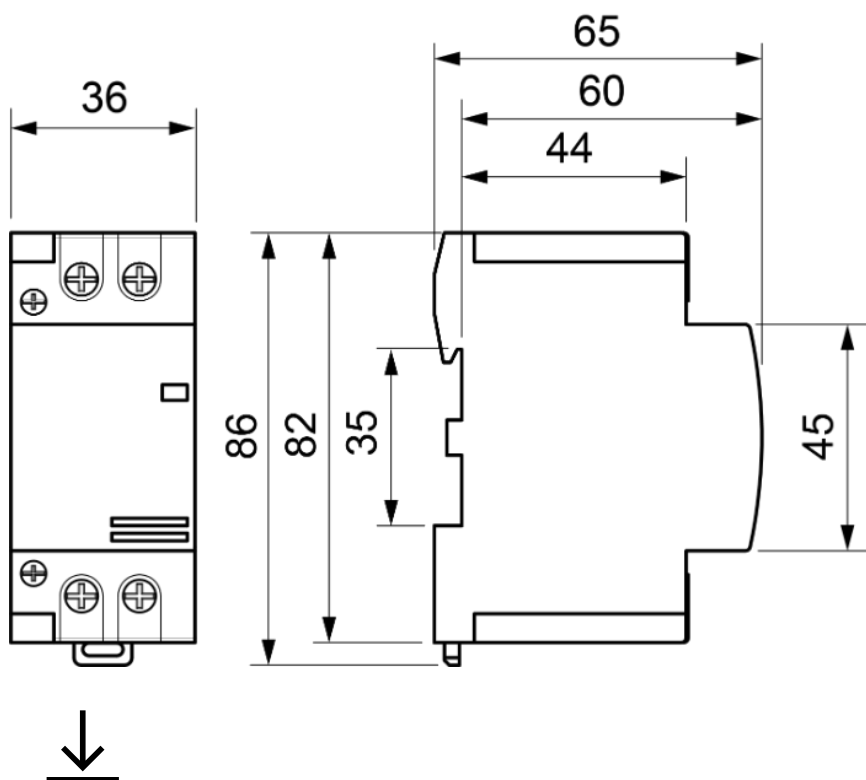
## Sostenibilità

Conforme alla Direttiva Europea 2011/65/UE (RoHS)	Sì
Conforme alla Direttiva Europea 2012/19/UE (WEEE2)	Sì
Conforme alla Normativa (RoHS)	UNE-EN IEC 63000:2022

## Logistica e imballaggio

Codice EAN unitario	8423220066137
Codice EAN confezione	8423220066137
Codice EAN imballaggio	18423220066134
Vs. confezione	1
Vs. imballaggio	100
Vs. pallet	4500
Misure imballaggio cm	43x24x34
Peso unitario (g)	219,4
Peso confezione (Kg)	0,2314
Peso imballaggio (Kg)	23,665
Codice tariffario	85362010

## Disegno



## Documentazione e download



Informazioni sulla sicurezza (0.38MB)