

Base industriale quadrata interbloccante 3P+N+T, 32A, 400V~. IP67.

Base industriale da incasso tipo trascinabile con interblocco che impedisce la disconnessione sotto carico. Dotata di 3 poli + neutro + terra, supporta 32A a 400V~. Il grado di protezione IP67 garantisce massima tenuta contro polvere e getti d'acqua. L'interblocco assicura che la base venga alimentata solo a spina completamente inserita, ideale per impianti trifase con neutro in ambienti industriali.



Caratteristiche

Applicazioni abituali	Ambienti industriali (fabbriche, magazzini, ecc.)
Tipo	Base interbloccante quadrata
N. di poli	3P + N + T
Tipo di connessione terminale	Per vite
Posizione della terra	6h
Interbloccante	Sì
Cornice per Indubox	MR1300X
Corrente nominale	32A
Tensione nominale	400V
Colore	Rosso

Dati tecnici

Grado di protezione (IK)	IK09
Resistenza agli shock da impatto	Forte
Resistenza al fuoco (GWEPT)	850 °C
Resistenza al calore (pressione della sfera)	125 °C
Temperatura ambiente di funzionamento	-5 °C ; +40 °C

Stabilità dimensionale	-25 °C -> +80 °C
Privo di alogeni	Sì

Normativa

Marcatura CE	Sì
Marcatura UK	Sì
Marcatura CMim	Sì
Conforme alla Normativa UNE/EN	UNE-EN 60309-1:2023 UNE-EN 60309-2:2023
Conforme al Regolamento Elettrotecnico di Bassa Tensione (REBT)	Sì
Conforme alla Direttiva Europea 2014/35/UE. Direttiva bassa tensione	Sì

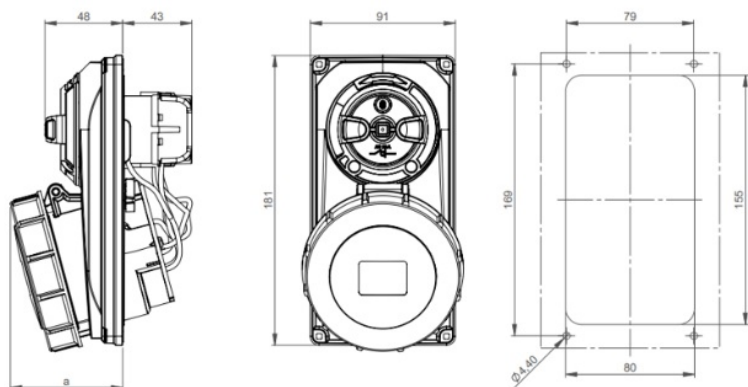
Sostenibilità

Conforme alla Direttiva Europea 2011/65/UE (RoHS)	Sì
Conforme alla Direttiva Europea 2012/19/UE (WEEE2)	Sì
Conforme alla Normativa (RoHS)	UNE-EN IEC 63000:2022

Logistica e imballaggio

Codice EAN unitario	8423220043428
Codice EAN confezione	8423220043428
Codice EAN imballaggio	18423220043425
Vs. confezione	1
Vs. imballaggio	1
Vs. pallet	99999
Misure imballaggio cm	19,5x14x11
Peso imballaggio (Kg)	0,8178
Codice tariffario	85366990

Disegno



Ampere	16			32		
Pole	3	4	5	3	4	5
a	59	61	65	67	67	70



Documentazione e download



Informazioni sulla sicurezza (0.38MB)