

## Base industriale quadrata interbloccante 3P+T, 16A, 400V~. IP67.

Base industriale da incasso tipo trascinabile con sistema interbloccato che impedisce la disconnessione sotto carico. Dotata di 3 poli + terra, supporta 16A a 400V~. Il grado di protezione IP67 garantisce tenuta contro acqua e polvere in condizioni estreme. L'interblocco permette il passaggio di corrente solo con la spina inserita. Ideale per impianti trifase e ambienti industriali.



### Caratteristiche

Applicazioni abituali	Ambienti industriali (fabbriche, magazzini, ecc.)
Tipo	Base interbloccante quadrata
N. di poli	3P + T
Tipo di connessione terminale	Per vite
Posizione della terra	6h
Interbloccante	Sì
Cornice per Indubox	MR1300X
Corrente nominale	16A
Tensione nominale	400V
Colore	Rosso

### Dati tecnici

Grado di protezione (IK)	IK09
Resistenza agli shock da impatto	Forte
Resistenza al fuoco (GWEPT)	850 °C
Resistenza al calore (pressione della sfera)	125 °C
Temperatura ambiente di funzionamento	-5 °C ; +40 °C
Stabilità dimensionale	-25 °C -> +80 °C

Privo di alogeni	Sì
------------------	----

## Normativa

Marcatura CE	Sì
Marcatura UK	Sì
Marcatura CMim	Sì
Conforme alla Normativa UNE/EN	UNE-EN 60309-1:2023 UNE-EN 60309-2:2023
Conforme al Regolamento Elettrotecnico di Bassa Tensione (REBT)	Sì
Conforme alla Direttiva Europea 2014/35/UE. Direttiva bassa tensione	Sì

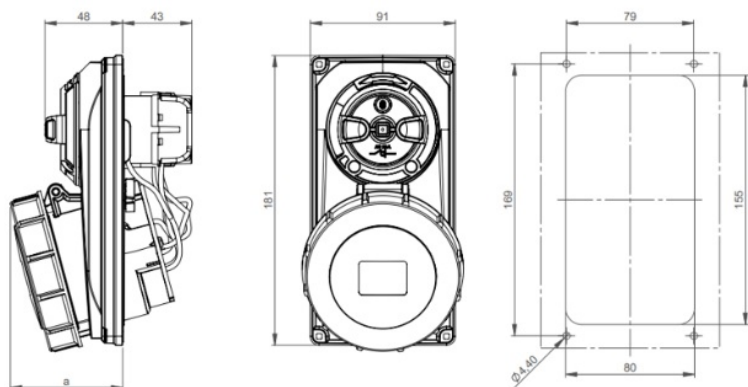
## Sostenibilità

Conforme alla Direttiva Europea 2011/65/UE (RoHS)	Sì
Conforme alla Direttiva Europea 2012/19/UE (WEEE2)	Sì
Conforme alla Normativa (RoHS)	UNE-EN IEC 63000:2022

## Logistica e imballaggio

Codice EAN unitario	8423220043381
Codice EAN confezione	8423220043381
Codice EAN imballaggio	18423220043388
Vs. confezione	1
Vs. imballaggio	1
Vs. pallet	99999
Misure imballaggio cm	19,5x14x11
Peso imballaggio (Kg)	0,7092
Codice tariffario	85366990

## Disegno



Ampere	16			32		
Pole	3	4	5	3	4	5
a	59	61	65	67	67	70



## Documentazione e download



Informazioni sulla sicurezza (0.38MB)