

Spina industriale quadrata 3P+T, 125A, 400V~. IP67.

Spina industriale da incasso tipo pannello con 3 poli + terra, per 125A a 400V~. Ideale per impianti ad alta potenza e ambienti difficili. La protezione IP67 garantisce resistenza a polvere, umidità e sollecitazioni. Collegamento sicuro e affidabile.



Caratteristiche

Applicazioni abituali	Ambienti industriali (fabbriche, magazzini, ecc.)
Tipo	Spina industriale quadrata diritta
N. di poli	3P + T
Tipo di connessione terminale	Per vite
Posizione della terra	6h
Corrente nominale	125A
Tensione nominale	400V
Colore	Rosso

Dati tecnici

Grado di protezione (IK)	IK09
Resistenza agli shock da impatto	Forte
Resistenza al fuoco (GWEPT)	850 °C
Resistenza al calore (pressione della sfera)	125 °C
Temperatura ambiente di funzionamento	-5 °C ; +40 °C
Stabilità dimensionale	-25 °C -> +80 °C
Privo di alogeni	Sì

Normativa

Marcatura CE	Si
Marcatura UK	Si
Marcatura CMim	Si
Conforme alla Normativa UNE/EN	UNE-EN 60309-1:2023 UNE-EN 60309-2:2023
Conforme al Regolamento Elettrotecnico di Bassa Tensione (REBT)	Si
Conforme alla Direttiva Europea 2014/35/UE. Direttiva bassa tensione	Si

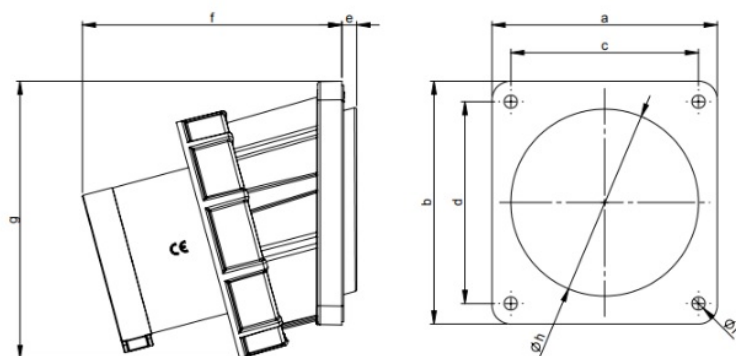
Sostenibilità

Conforme alla Direttiva Europea 2011/65/UE (RoHS)	Si
Conforme alla Direttiva Europea 2012/19/UE (WEEE2)	Si
Conforme alla Normativa (RoHS)	UNE-EN IEC 63000:2022

Logistica e imballaggio

Codice EAN unitario	8423220064393
Codice EAN confezione	8423220064393
Codice EAN imballaggio	18423220064390
Vs. confezione	1
Vs. imballaggio	2
Vs. pallet	99999
Misure confezione cm	102x3x3
Misure imballaggio cm	10,2x14x12
Peso unitario (g)	942,8
Peso confezione (Kg)	0,9428
Peso imballaggio (Kg)	2,4946
Codice tariffario	85366990

Disegno



Ampere	125		
Pole	3	4	5
a [mm]	120	120	120
b [mm]	130	130	130
c [mm]	100	100	100
d [mm]	108	108	108
e [mm]	8	8	8
f [mm]	139	139	139
g [mm]	145	145	145
h [mm]	100	100	100
i [mm]	7	7	7



Documentazione e download



Informazioni sulla sicurezza (0.38MB)