

## Spina industriale quadrata 3P+N+T, 32A, 400V~. IP44.

Spina industriale da pannello con 3 poli + neutro + terra, per 32A a 400V~. Ideale per installazioni fisse in quadri elettrici o macchinari. La protezione IP44 consente l'uso in ambienti con polvere o spruzzi occasionali. Assicura un collegamento stabile e sicuro.



### Caratteristiche

Applicazioni abituali	Ambienti industriali (fabbriche, magazzini, ecc.)
Tipo	Spina industriale quadrata dritta
N. di poli	3P + N + T
Tipo di connessione terminale	Per vite
Posizione della terra	6h
Cornice per Indubox	TA1300C/1
Corrente nominale	32A
Tensione nominale	400V
Colore	Rosso

### Dati tecnici

Grado di protezione (IK)	IK09
Resistenza agli shock da impatto	Forte
Resistenza al fuoco (GWEPT)	850 °C
Resistenza al calore (pressione della sfera)	125 °C
Temperatura ambiente di funzionamento	-5 °C ; +40 °C
Stabilità dimensionale	-25 °C -> +80 °C
Privo di alogeni	Sì

## Normativa

Marcatura CE	Si
Marcatura UK	Si
Marcatura CMim	Si
Conforme alla Normativa UNE/EN	UNE-EN 60309-1:2023 UNE-EN 60309-2:2023
Conforme al Regolamento Elettrotecnico di Bassa Tensione (REBT)	Si
Conforme alla Direttiva Europea 2014/35/UE. Direttiva bassa tensione	Si

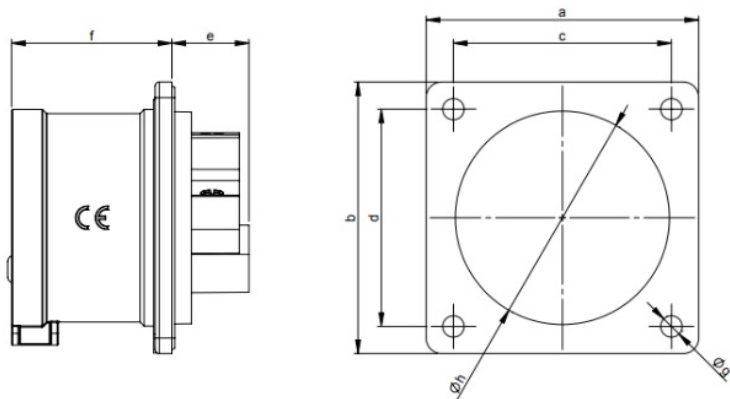
## Sostenibilità

Conforme alla Direttiva Europea 2011/65/UE (RoHS)	Si
Conforme alla Direttiva Europea 2012/19/UE (WEEE2)	Si
Conforme alla Normativa (RoHS)	UNE-EN IEC 63000:2022

## Logistica e imballaggio

Codice EAN unitario	8423220046405
Codice EAN confezione	8423220046405
Codice EAN imballaggio	18423220046402
Vs. confezione	1
Vs. imballaggio	10
Vs. pallet	99999
Misure imballaggio cm	28,5x19x13,5
Peso unitario (g)	165,4
Peso confezione (Kg)	0,1654
Peso imballaggio (Kg)	1,787
Codice tariffario	85366990

## Disegno



Ampere	16			32		
Pole	3	4	5	3	4	5
a x b [mm]	70	70	70	70	70	70
c x d [mm]	56	56	56	56	56	56
e [mm]	21	21	20	21	21	21
f [mm]	42	42	42	51	51	51
g [mm]	5,5	5,5	5,5	5,5	5,5	5,5
h [mm]	43	43	55	55	55	55



## Documentazione e download



Informazioni sulla sicurezza (0.38MB)