

Base industriale quadrata inclinata 3P+N+T, 63A, 400V~. IP67.

Base industriale da incasso con design inclinato tipo pannello, con 3 poli + neutro + terra, per 63A a 400V~. La protezione IP67 la rende adatta a usi in ambienti industriali severi, con polvere e acqua. Il formato inclinato facilita connessioni sicure e agevoli.



Caratteristiche

| | |
|-------------------------------|---|
| Applicazioni abituali | Ambienti industriali (fabbriche, magazzini, ecc.) |
| Tipo | Base industriale quadrata inclinata |
| N. di poli | 3P + N + T |
| Tipo di connessione terminale | Per vite |
| Posizione della terra | 6h |
| Cornice per Indubox | MR1363 |
| Corrente nominale | 63A |
| Tensione nominale | 400V |
| Colore | Rosso |

Dati tecnici

| | |
|--|------------------|
| Grado di protezione (IK) | IK09 |
| Resistenza agli shock da impatto | Forte |
| Resistenza al fuoco (GWEPT) | 850 °C |
| Resistenza al calore (pressione della sfera) | 125 °C |
| Temperatura ambiente di funzionamento | -5 °C ; +40 °C |
| Stabilità dimensionale | -25 °C -> +80 °C |
| Privo di alogeni | Sì |

Normativa

| | |
|--|--|
| Marchatura CE | Si |
| Marchatura UK | Si |
| Marchatura CMim | Si |
| Conforme alla Normativa UNE/EN | UNE-EN 60309-1:2023 UNE-EN 60309-2:2023 |
| Conforme al Regolamento Elettrotecnico di Bassa Tensione (REBT) | Si |
| Conforme alla Direttiva Europea 2014/35/UE. Direttiva bassa tensione | Si |

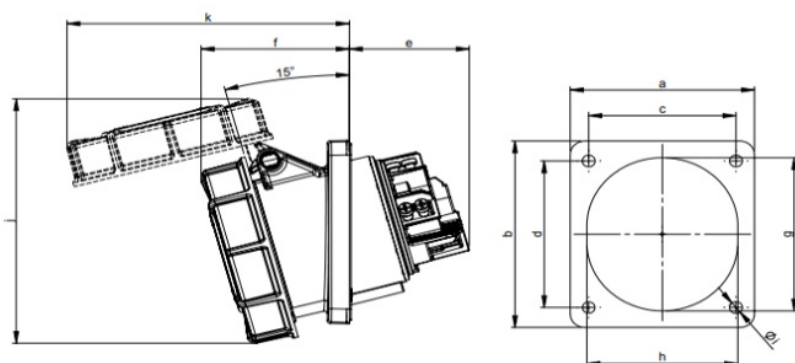
Sostenibilità

| | |
|--|-----------------------|
| Conforme alla Direttiva Europea 2011/65/UE (RoHS) | Si |
| Conforme alla Direttiva Europea 2012/19/UE (WEEE2) | Si |
| Conforme alla Normativa (RoHS) | UNE-EN IEC 63000:2022 |

Logistica e imballaggio

| | |
|------------------------|----------------|
| Codice EAN unitario | 8423220042988 |
| Codice EAN confezione | 8423220042988 |
| Codice EAN imballaggio | 18423220042985 |
| Vs. confezione | 1 |
| Vs. imballaggio | 2 |
| Vs. pallet | 99999 |
| Misure imballaggio cm | 29x18,5x14 |
| Peso unitario (g) | 594,2 |
| Peso confezione (Kg) | 0,5942 |
| Peso imballaggio (Kg) | 1,3234 |
| Codice tariffario | 85366990 |

Disegno



| Ampere | 63 | | |
|--------|-----|-----|-----|
| Pole | 3 | 4 | 5 |
| a [mm] | 100 | 100 | 100 |
| b [mm] | 112 | 112 | 112 |
| c [mm] | 80 | 80 | 80 |
| d [mm] | 88 | 88 | 88 |
| e [mm] | 64 | 64 | 64 |
| f [mm] | 80 | 80 | 80 |
| g [mm] | 92 | 92 | 92 |
| h [mm] | 82 | 82 | 82 |
| i [mm] | 7 | 7 | 7 |
| j [mm] | 148 | 148 | 148 |
| k [mm] | 154 | 154 | 154 |



Documentazione e download



Informazioni sulla sicurezza (0.38MB)