

Base industriale quadrata inclinata 3P+N+T, 32A, 400V~. IP67.

Base industriale da incasso con design inclinato tipo pannello, dotata di 3 poli + neutro + terra, per 32A a 400V~. Il grado di protezione IP67 garantisce resistenza a polvere e umidità, rendendola adatta ad ambienti industriali difficili. Il formato inclinato agevola connessioni ergonomiche. Perfetta per quadri e impianti.



Caratteristiche

Applicazioni abituali	Ambienti industriali (fabbriche, magazzini, ecc.)
Tipo	Base industriale quadrata inclinata
N. di poli	3P + N + T
Tipo di connessione terminale	Per vite
Posizione della terra	6h
Cornice per Indubox	MR1332
Corrente nominale	32A
Tensione nominale	400V
Colore	Rosso

Dati tecnici

Grado di protezione (IK)	IK09
Resistenza agli shock da impatto	Forte
Resistenza al fuoco (GWEPT)	850 °C
Resistenza al calore (pressione della sfera)	125 °C
Temperatura ambiente di funzionamento	-5 °C ; +40 °C
Stabilità dimensionale	-25 °C -> +80 °C
Privo di alogeni	Sì

Normativa

Marcatura CE	Si
Marcatura UK	Si
Marcatura CMim	Si
Conforme alla Normativa UNE/EN	UNE-EN 60309-1:2023 UNE-EN 60309-2:2023
Conforme al Regolamento Elettrotecnico di Bassa Tensione (REBT)	Si
Conforme alla Direttiva Europea 2014/35/UE. Direttiva bassa tensione	Si

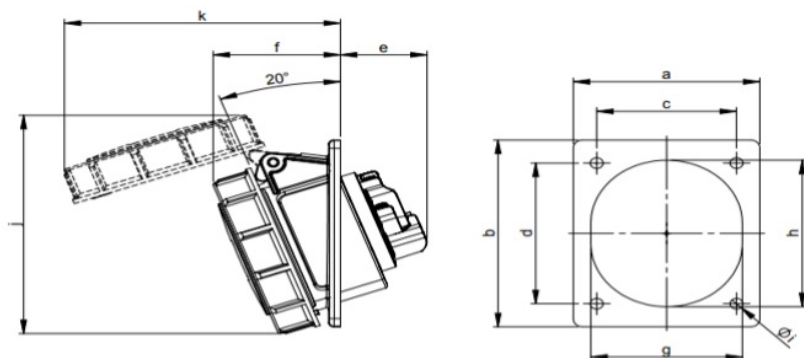
Sostenibilità

Conforme alla Direttiva Europea 2011/65/UE (RoHS)	Si
Conforme alla Direttiva Europea 2012/19/UE (WEEE2)	Si
Conforme alla Normativa (RoHS)	UNE-EN IEC 63000:2022

Logistica e imballaggio

Codice EAN unitario	8423220043046
Codice EAN confezione	8423220043046
Codice EAN imballaggio	18423220043043
Vs. confezione	1
Vs. imballaggio	10
Vs. pallet	99999
Misure imballaggio cm	29x19x23
Peso unitario (g)	258,2
Peso confezione (Kg)	0,2582
Peso imballaggio (Kg)	2,753
Codice tariffario	85366990

Disegno



Ampere	16			32		
Pole	3	4	5	3	4	5
a [mm]	80	80	80	80	80	80
b [mm]	97	97	97	97	97	97
c [mm]	60	60	60	60	60	60
d [mm]	73	73	73	73	73	73
e [mm]	38	38	38	48	48	48
f [mm]	50	52	55	59	59	61
g [mm]	51	56	65	65	65	70
h [mm]	61	67	76	75	75	80
i [mm]	5,5	5,5	5,5	5,5	5,5	5,5
j [mm]	102	106	114	120	120	127
k [mm]	103	110	119	127	127	133



Documentazione e download



Informazioni sulla sicurezza (0.38MB)