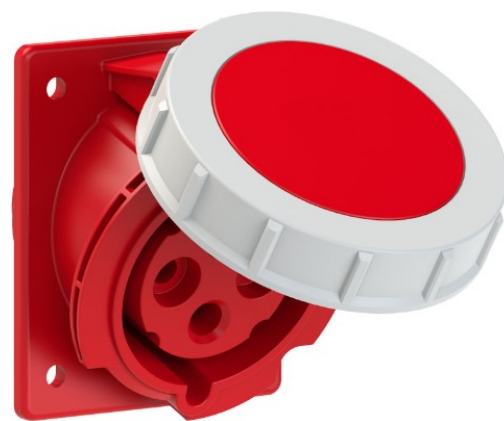


## Angled industrial flush socket 3P+E, 32A 400V~. IP67.

Angled industrial flush socket 3P+E, 32A 400V~. IP67.



### Caratteristiche

Applicazioni abituali	Ambienti industriali (fabbriche, magazzini, ecc.)
Tipo	Base industriale quadrata inclinata
N. di poli	3P + T
Tipo di connessione terminale	Per vite
Posizione della terra	6h
Cornice per Indubox	KIT-B
Corrente nominale	32A
Tensione nominale	400V
Colore	Rosso

### Dati tecnici

Grado di protezione (IK)	IK09
Resistenza agli shock da impatto	Forte
Resistenza al fuoco (GWEPT)	850 °C
Resistenza al calore (pressione della sfera)	125 °C
Stabilità dimensionale	-25 °C -> +80 °C
Privo di alogeni	Sì

### Normativa

Marchatura CE	Sì
Marchatura UK	Sì

Marcatura CMim	Sì
Conforme alla Normativa UNE/EN	UNE-EN 60309-1:2023 UNE-EN 60309-2:2023
Conforme al Regolamento Elettrotecnico di Bassa Tensione (REBT)	Sì
Conforme alla Direttiva Europea 2014/35/UE. Direttiva bassa tensione	Sì

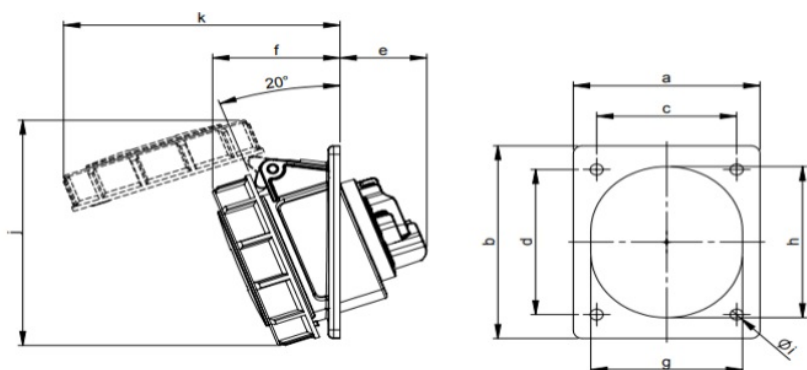
## Sostenibilità

Conforme alla Direttiva Europea 2011/65/UE (RoHS)	Sì
Conforme alla Direttiva Europea 2012/19/UE (WEEE2)	Sì
Conforme alla Normativa (RoHS)	UNE-EN IEC 63000:2022

## Logistica e imballaggio

Codice EAN unitario	8423220043039
Codice EAN confezione	8423220043039
Vs. confezione	1
Vs. imballaggio	10
Vs. pallet	99999
Misure imballaggio cm	29x19x23
Peso unitario (g)	226
Peso confezione (Kg)	0,226
Peso imballaggio (Kg)	2,431
Codice tariffario	85366990

## Disegno



Ampere	16			32		
Pole	3	4	5	3	4	5
a [mm]	80	80	80	80	80	80
b [mm]	97	97	97	97	97	97
c [mm]	60	60	60	60	60	60
d [mm]	73	73	73	73	73	73
e [mm]	38	38	38	48	48	48
f [mm]	50	52	55	59	59	61
g [mm]	51	56	65	65	65	70
h [mm]	61	67	76	75	75	80
i [mm]	5,5	5,5	5,5	5,5	5,5	5,5
j [mm]	102	106	114	120	120	127
k [mm]	103	110	119	127	127	133



## Documentazione e download

- 
[Documentazione commerciale \(0.86MB\)](#)
- 
[Informazioni sulla sicurezza \(0.38MB\)](#)