

Base industriale quadrata inclinata 2P+T, 125A, 230V~. IP67.

Base industriale da incasso con design inclinato tipo pannello, dotata di 2 poli + terra, per 125A a 230V~. Grado di protezione IP67 per ambienti industriali esigenti. Ideale per collegamenti sicuri in impianti di potenza elevata.



Caratteristiche

Applicazioni abituali	Ambienti industriali (fabbriche, magazzini, ecc.)
Tipo	Base industriale quadrata inclinata
N. di poli	2P + T
Tipo di connessione terminale	Per vite
Posizione della terra	6h
Corrente nominale	125A
Tensione nominale	230V
Colore	Azzurro

Dati tecnici

Grado di protezione (IK)	IK09
Resistenza agli shock da impatto	Forte
Resistenza al fuoco (GWEPT)	850 °C
Resistenza al calore (pressione della sfera)	125 °C
Temperatura ambiente di funzionamento	-5 °C ; +40 °C
Stabilità dimensionale	-25 °C -> +80 °C
Privo di alogeni	Sì

Normativa

Marcatura CE	Sì
--------------	----

Marcatura UK	Sì
Marcatura CMim	Sì
Conforme alla Normativa UNE/EN	UNE-EN 60309-1:2023 UNE-EN 60309-2:2023
Conforme al Regolamento Elettrotecnico di Bassa Tensione (REBT)	Sì
Conforme alla Direttiva Europea 2014/35/UE. Direttiva bassa tensione	Sì

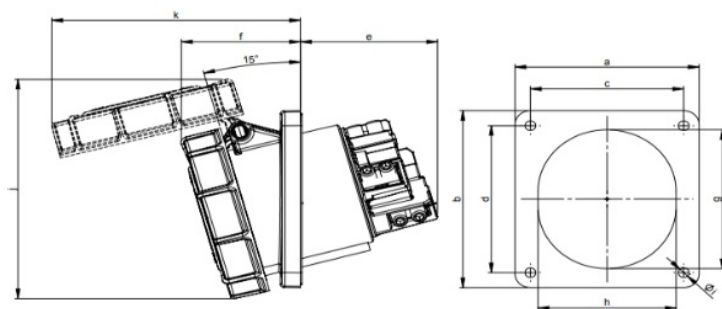
Sostenibilità

Conforme alla Direttiva Europea 2011/65/UE (RoHS)	Sì
Conforme alla Direttiva Europea 2012/19/UE (WEEE2)	Sì
Conforme alla Normativa (RoHS)	UNE-EN IEC 63000:2022

Logistica e imballaggio

Codice EAN unitario	8423220047129
Codice EAN confezione	8423220047129
Codice EAN imballaggio	18423220047126
Vs. confezione	1
Vs. imballaggio	2
Vs. pallet	99999
Misure imballaggio cm	28,5x19x13,5
Peso unitario (g)	807,6
Peso confezione (Kg)	0,8076
Peso imballaggio (Kg)	1,7482
Codice tariffario	85366990

Disegno



Ampere	125		
Pole	3	4	5
a [mm]	120	120	120
b [mm]	130	130	130
c [mm]	100	100	100
d [mm]	108	108	108
e [mm]	92	92	92
f [mm]	77	77	77
g [mm]	102	102	102
h [mm]	90	90	90
i [mm]	7	7	7
j [mm]	160	160	160
k [mm]	162	162	162



Documentazione e download



Informazioni sulla sicurezza (0.38MB)