

## Base industriale quadrata inclinata 2P+T, 63A, 230V~. IP67.

Base industriale da incasso con design inclinato tipo pannello, dotata di 2 poli + terra, per 63A a 230V~. La protezione IP67 ne consente l'uso in ambienti industriali severi, con umidità o polvere. Il formato inclinato facilita connessioni ergonomiche. Ideale per macchinari e quadri tecnici.



### Caratteristiche

Applicazioni abituali	Ambienti industriali (fabbriche, magazzini, ecc.)
Tipo	Base industriale quadrata inclinata
N. di poli	2P + T
Tipo di connessione terminale	Per vite
Posizione della terra	6h
Cornice per Indubox	MR1363
Corrente nominale	63A
Tensione nominale	230V
Colore	Azzurro

### Dati tecnici

Grado di protezione (IK)	IK09
Resistenza agli shock da impatto	Forte
Resistenza al fuoco (GWEPT)	850 °C
Resistenza al calore (pressione della sfera)	125 °C
Temperatura ambiente di funzionamento	-5 °C ; +40 °C
Stabilità dimensionale	-25 °C -> +80 °C
Privo di alogeni	Sì

## Normativa

Marcatura CE	Si
Marcatura UK	Si
Marcatura CMim	Si
Conforme alla Normativa UNE/EN	UNE-EN 60309-1:2023 UNE-EN 60309-2:2023
Conforme al Regolamento Elettrotecnico di Bassa Tensione (REBT)	Si
Conforme alla Direttiva Europea 2014/35/UE. Direttiva bassa tensione	Si

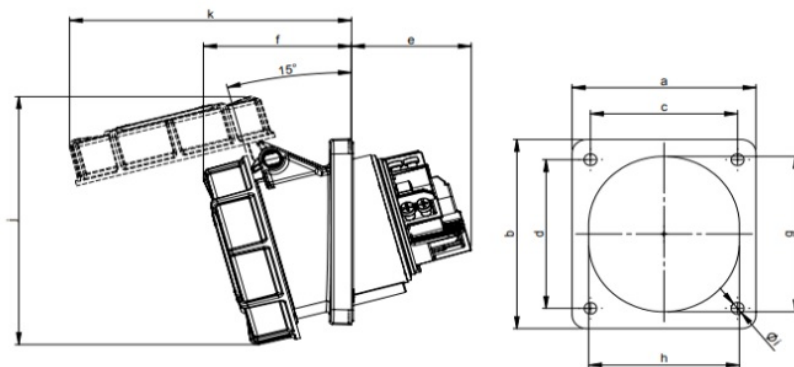
## Sostenibilità

Conforme alla Direttiva Europea 2011/65/UE (RoHS)	Si
Conforme alla Direttiva Europea 2012/19/UE (WEEE2)	Si
Conforme alla Normativa (RoHS)	UNE-EN IEC 63000:2022

## Logistica e imballaggio

Codice EAN unitario	8423220042964
Codice EAN confezione	8423220042964
Codice EAN imballaggio	18423220042961
Vs. confezione	1
Vs. imballaggio	2
Vs. pallet	99999
Misure imballaggio cm	28,5x19x13,5
Peso unitario (g)	497,4
Peso confezione (Kg)	0,4974
Peso imballaggio (Kg)	1,1278
Codice tariffario	85366990

## Disegno



Ampere	63		
Pole	3	4	5
a [mm]	100	100	100
b [mm]	112	112	112
c [mm]	80	80	80
d [mm]	88	88	88
e [mm]	64	64	64
f [mm]	80	80	80
g [mm]	92	92	92
h [mm]	82	82	82
i [mm]	7	7	7
j [mm]	148	148	148
k [mm]	154	154	154



## Documentazione e download



Informazioni sulla sicurezza (0.38MB)