

Base quadrata 2P+T, 16A, 250V~. IP67.

Presca da incasso con 2 poli + terra, 16A 250V~. Ideale per il montaggio su pannelli tecnici o superfici elettriche. La protezione IP67 garantisce resistenza totale alla polvere e all'immersione temporanea. Soluzione affidabile per ambienti umidi o con requisiti elevati.



Caratteristiche

Applicazioni abituali	Ambienti industriali (fabbriche, magazzini, ecc.)
Tipo	Base quadrata (Schuko)
N. di poli	2P + T
Tipo di connessione terminale	Per vite
Cornice per Indubox	MR1360
Corrente nominale	16A
Tensione nominale	250V
Colore	Azzurro

Dati tecnici

Grado di protezione (IK)	IK09
Resistenza agli shock da impatto	Forte
Resistenza al fuoco (GWEPT)	850 °C
Resistenza al calore (pressione della sfera)	125 °C
Temperatura ambiente di funzionamento	-5 °C ; +40 °C
Stabilità dimensionale	-25 °C -> +80 °C
Privo di alogeni	Sì

Normativa

Marcatura CE	Si
Marcatura CMim	Si
Conforme alla Normativa UNE/EN	UNE-EN 60309-1:2023 UNE-EN 60309-2:2023
Conforme al Regolamento Elettrotecnico di Bassa Tensione (REBT)	Si
Conforme alla Direttiva Europea 2014/35/UE. Direttiva bassa tensione	Si

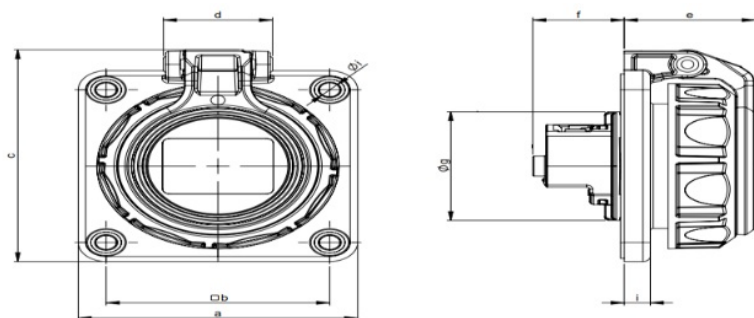
Sostenibilità

Conforme alla Direttiva Europea 2011/65/UE (RoHS)	Si
Conforme alla Direttiva Europea 2012/19/UE (WEEE2)	Si
Conforme alla Normativa (RoHS)	UNE-EN IEC 63000:2022

Logistica e imballaggio

Codice EAN unitario	8423220048072
Codice EAN confezione	8423220048072
Codice EAN imballaggio	18423220048079
Vs. confezione	1
Vs. imballaggio	10
Vs. pallet	1500
Misure imballaggio cm	23x18x13
Peso unitario (g)	76,4
Peso confezione (Kg)	0,0764
Peso imballaggio (Kg)	0,8742
Codice tariffario	85366990

Disegno



Ampere	16
Pole	2P+E
a [mm]	75
b [mm]	60
c [mm]	84
d [mm]	30
e [mm]	36
f [mm]	25
g [mm]	43
h [mm]	5,5
i [mm]	7



Documentazione e download



Informazioni sulla sicurezza (0.38MB)