

Base industriale quadrata inclinata 2P+T, 16A, 230V~. IP67.

Base industriale da incasso con design inclinato tipo pannello, dotata di 2 poli + terra, per 16A a 230V~. La protezione IP67 la rende adatta ad ambienti industriali esposti frequentemente a polvere, umidità o getti d'acqua. Il formato inclinato facilita il collegamento ergonomico delle spine, soprattutto in spazi tecnici. Ideale per quadri elettrici e applicazioni gravose.



Caratteristiche

Applicazioni abituali	Ambienti industriali (fabbriche, magazzini, ecc.)
Tipo	Base industriale quadrata inclinata
N. di poli	2P + T
Tipo di connessione terminale	Per vite
Posizione della terra	6h
Cornice per Indubox	MR1316
Corrente nominale	16A
Tensione nominale	230V
Colore	Azzurro

Dati tecnici

Grado di protezione (IK)	IK09
Resistenza agli shock da impatto	Forte
Resistenza al fuoco (GWEPT)	850 °C
Resistenza al calore (pressione della sfera)	125 °C
Temperatura ambiente di funzionamento	-5 °C ; +40 °C
Stabilità dimensionale	-25 °C -> +80 °C
Privo di alogeni	Sì

Normativa

Marchatura CE	Sì
Marchatura UK	Sì
Marchatura CMim	Sì
Conforme alla Normativa UNE/EN	UNE-EN 60309-1:2023 UNE-EN 60309-2:2023
Conforme al Regolamento Elettrotecnico di Bassa Tensione (REBT)	Sì
Conforme alla Direttiva Europea 2014/35/UE. Direttiva bassa tensione	Sì

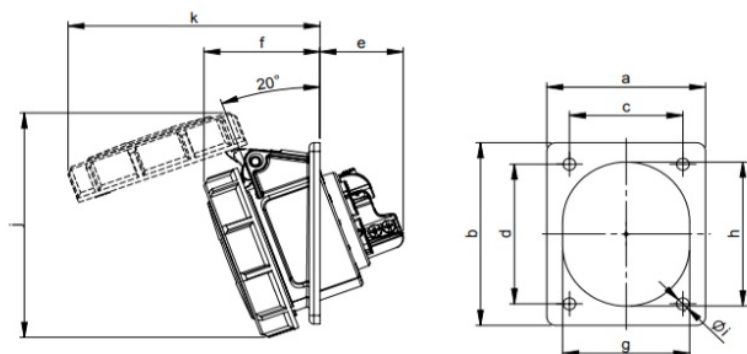
Sostenibilità

Conforme alla Direttiva Europea 2011/65/UE (RoHS)	Sì
Conforme alla Direttiva Europea 2012/19/UE (WEEE2)	Sì
Conforme alla Normativa (RoHS)	UNE-EN IEC 63000:2022

Logistica e imballaggio

Codice EAN unitario	8423220043008
Codice EAN confezione	8423220043008
Codice EAN imballaggio	18423220043005
Vs. confezione	1
Vs. imballaggio	10
Vs. pallet	99999
Misure imballaggio cm	29x18,5x14
Peso unitario (g)	131,2
Peso confezione (Kg)	0,1312
Peso imballaggio (Kg)	1,447
Codice tariffario	85366990

Disegno



Ampere	16		
Pole	3	4	5
a [mm]	70	70	-
b [mm]	85	85	-
c [mm]	50	50	-
d [mm]	65	65	-
e [mm]	38	38	-
f [mm]	50	52	-
g [mm]	51	56	-
h [mm]	61	67	-
i [mm]	5,5	5,5	-
j [mm]	97	104	-
k [mm]	102	111	-



Documentazione e download



Informazioni sulla sicurezza (0.38MB)