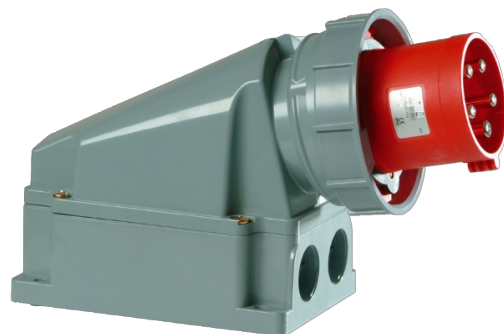


**Spina industriale mural 3P+N+T, 125A, 400V~. IP67.**

Spina industriale mural 3P+N+T, 125A, 400V~. IP67.

**Caratteristiche**

Applicazioni abituali	Ambienti industriali (fabbriche, magazzini, ecc.)
Tipo	Spina industriale mural
N. di poli	3P + N + T
Tipo di connessione terminale	Per vite
Posizione della terra	6h
Corrente nominale	125A
Tensione nominale	400V
Colore	Rosso

**Dati tecnici**

Grado di protezione (IK)	IK09
Resistenza agli shock da impatto	Forte
Resistenza al fuoco (GWEPT)	850 °C
Resistenza al calore (pressione della sfera)	125 °C
Temperatura ambiente di funzionamento	-5 °C ; +40 °C
Stabilità dimensionale	-25 °C -> +80 °C
Privo di alogeni	Sì

**Normativa**

Marcatura CE	Sì
Marcatura UK	Sì
Marcatura CMim	Sì

Conforme alla Normativa UNE/EN	UNE-EN 60309-1:2023 UNE-EN 60309-2:2023
Conforme al Regolamento Elettrotecnico di Bassa Tensione (REBT)	Sì
Conforme alla Direttiva Europea 2014/35/UE. Direttiva bassa tensione	Sì

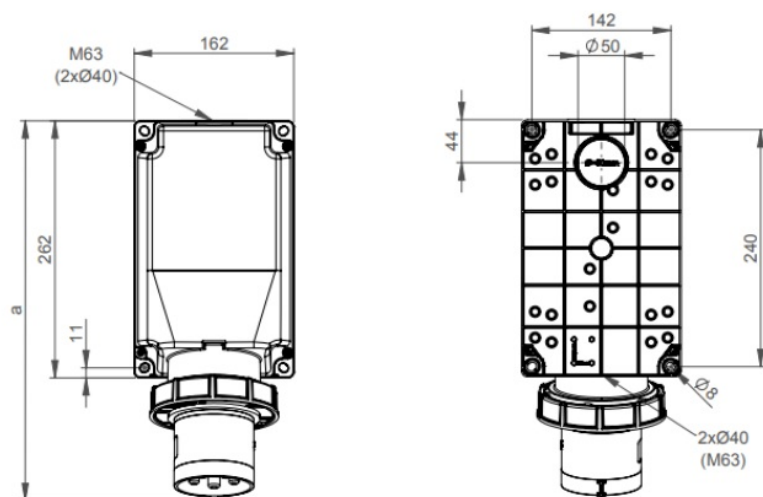
## Sostenibilità

Conforme alla Direttiva Europea 2011/65/UE (RoHS)	Sì
Conforme alla Direttiva Europea 2012/19/UE (WEEE2)	Sì
Conforme alla Normativa (RoHS)	UNE-EN IEC 63000:2022

## Logistica e imballaggio

Codice EAN unitario	8423220046504
Codice EAN confezione	8423220046504
Codice EAN imballaggio	18423220046501
Vs. confezione	1
Vs. imballaggio	1
Vs. pallet	9999
Misure imballaggio cm	39,5x19x22,5
Peso imballaggio (Kg)	2,0654
Codice tariffario	85366990

## Disegno



<b>Ampere</b>	<b>125</b>		
<b>Pole</b>	<b>3</b>	<b>4</b>	<b>5</b>
<b>a [mm]</b>	<b>387</b>	<b>387</b>	<b>387</b>
<b>b [mm]</b>	<b>209</b>	<b>209</b>	<b>209</b>



## Documentazione e download



Informazioni sulla sicurezza (0.38MB)