

**Spina industriale mural 2P+T, 16A, 230V~. IP67.**

Spina industriale mural 2P+T, 16A, 230V~. IP67.

**Caratteristiche**

Applicazioni abituali	Ambienti industriali (fabbriche, magazzini, ecc.)
Tipo	Spina industriale mural
N. di poli	2P + T
Tipo di connessione terminale	Per vite
Posizione della terra	6h
Corrente nominale	16A
Tensione nominale	230V
Colore	Azzurro

**Dati tecnici**

Grado di protezione (IK)	IK09
Resistenza agli shock da impatto	Forte
Resistenza al fuoco (GWEPT)	850 °C
Resistenza al calore (pressione della sfera)	125 °C
Temperatura ambiente di funzionamento	-5 °C ; +40 °C
Stabilità dimensionale	-25 °C -> +80 °C
Privo di alogeni	Sì

**Normativa**

Marcatura CE	Sì
Marcatura UK	Sì

Marcatura CMim	Si
Conforme alla Normativa UNE/EN	UNE-EN 60309-1:2023 UNE-EN 60309-2:2023
Conforme al Regolamento Elettrotecnico di Bassa Tensione (REBT)	Si
Conforme alla Direttiva Europea 2014/35/UE. Direttiva bassa tensione	Si

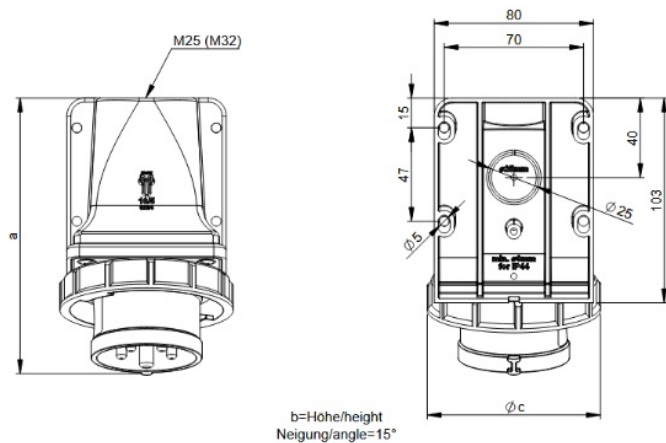
## Sostenibilità

Conforme alla Direttiva Europea 2011/65/UE (RoHS)	Si
Conforme alla Direttiva Europea 2012/19/UE (WEEE2)	Si
Conforme alla Normativa (RoHS)	UNE-EN IEC 63000:2022

## Logistica e imballaggio

Vs. confezione	1
Vs. imballaggio	10
Vs. pallet	99999
Codice tariffario	85366990

## Disegno



Ampere	16				32			
Pole	3	4	5	7	3	4	5	7
a [mm]	136	138	140	140	150	150	152	152
b [mm]	99	94	100	100	104	104	102	102
c [mm]	71	79	87	87	93	93	102	102
M [mm]	25	25	25	25	25	25	25	25



## Documentazione e download



Informazioni sulla sicurezza (0.38MB)