

Spina industriale mural 3P+T, 16A, 400V~. IP44.

Spina industriale mural 3P+T, 16A, 400V~. IP44.



Caratteristiche

Applicazioni abituali	Ambienti industriali (fabbriche, magazzini, ecc.)
Tipo	Spina industriale mural
N. di poli	3P + T
Tipo di connessione terminale	Per vite
Posizione della terra	6h
Corrente nominale	16A
Tensione nominale	400V
Colore	Rosso

Dati tecnici

Grado di protezione (IK)	IK09
Resistenza agli shock da impatto	Forte
Resistenza al fuoco (GWEPT)	850 °C
Resistenza al calore (pressione della sfera)	125 °C
Temperatura ambiente di funzionamento	-5 °C ; +40 °C
Stabilità dimensionale	-25 °C -> +80 °C
Privo di alogeni	Sì

Normativa

Marcatura CE	Sì
Marcatura UK	Sì

Marcatura CMim	Sì
Conforme alla Normativa UNE/EN	UNE-EN 60309-1:2023 UNE-EN 60309-2:2023
Conforme al Regolamento Elettrotecnico di Bassa Tensione (REBT)	Sì
Conforme alla Direttiva Europea 2014/35/UE. Direttiva bassa tensione	Sì

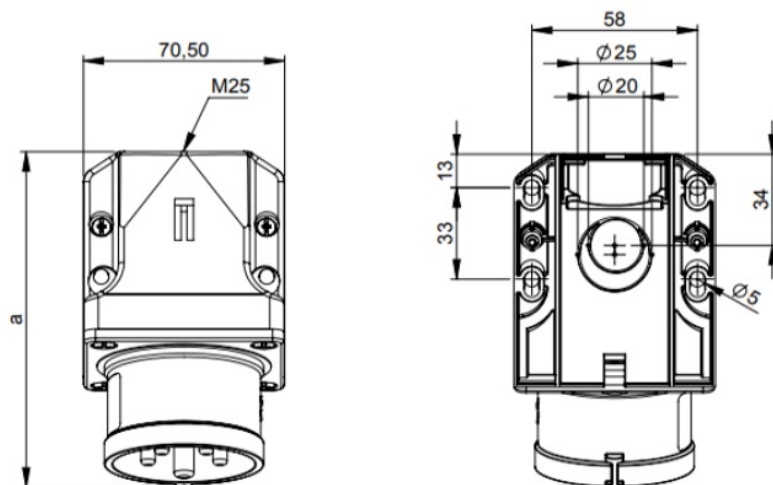
Sostenibilità

Conforme alla Direttiva Europea 2011/65/UE (RoHS)	Sì
Conforme alla Direttiva Europea 2012/19/UE (WEEE2)	Sì
Conforme alla Normativa (RoHS)	UNE-EN IEC 63000:2022

Logistica e imballaggio

Codice EAN unitario	8423220046429
Codice EAN confezione	8423220046429
Codice EAN imballaggio	18423220046426
Vs. confezione	1
Vs. imballaggio	10
Vs. pallet	99999
Misure imballaggio cm	29x19x23
Peso unitario (g)	187,6
Peso confezione (Kg)	0,1876
Peso imballaggio (Kg)	2,047
Codice tariffario	85366990

Disegno



Ampere	16				32			
Pole	3	4	5	7	3	4	5	7
a [mm]	120	121	122	122	131	131	132	132
b [mm]	76	76	79	79	82	82	85	85
M [mm]	25	25	25	25	25	25	25	25



Documentazione e download



Informazioni sulla sicurezza (0.38MB)