

**Spina industriale mural 2P+T, 32A, 230V~. IP44.**

Spina industriale mural 2P+T, 32A, 230V~. IP44.

**Caratteristiche**

Applicazioni abituali	Ambienti industriali (fabbriche, magazzini, ecc.)
Tipo	Spina industriale mural
N. di poli	2P + T
Tipo di connessione terminale	Per vite
Posizione della terra	6h
Corrente nominale	32A
Tensione nominale	230V
Colore	Azzurro

**Dati tecnici**

Grado di protezione (IK)	IK09
Resistenza agli shock da impatto	Forte
Resistenza al fuoco (GWEPT)	850 °C
Resistenza al calore (pressione della sfera)	125 °C
Temperatura ambiente di funzionamento	-5 °C ; +40 °C
Stabilità dimensionale	-25 °C -> +80 °C
Privo di alogeni	Sì

**Normativa**

Marchatura CE	Sì
---------------	----

Marcatura UK	Sì
Marcatura CMim	Sì
Conforme alla Normativa UNE/EN	UNE-EN 60309-1:2023 UNE-EN 60309-2:2023
Conforme al Regolamento Elettrotecnico di Bassa Tensione (REBT)	Sì
Conforme alla Direttiva Europea 2014/35/UE. Direttiva bassa tensione	Sì

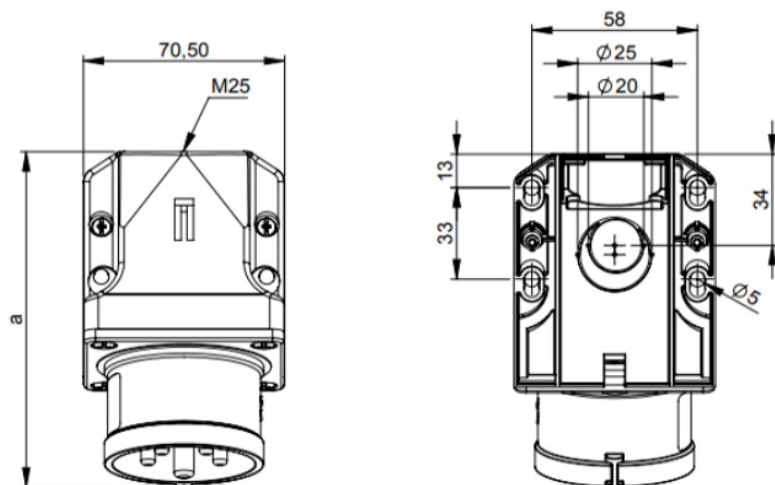
## Sostenibilità

Conforme alla Direttiva Europea 2011/65/UE (RoHS)	Sì
Conforme alla Direttiva Europea 2012/19/UE (WEEE2)	Sì
Conforme alla Normativa (RoHS)	UNE-EN IEC 63000:2022

## Logistica e imballaggio

Codice EAN unitario	8423220046443
Codice EAN confezione	8423220046443
Codice EAN imballaggio	18423220046440
Vs. confezione	1
Vs. imballaggio	10
Vs. pallet	99999
Misure imballaggio cm	29x19x23
Peso unitario (g)	214,6
Peso confezione (Kg)	0,2146
Peso imballaggio (Kg)	2,317
Codice tariffario	85366990

## Disegno



Ampere	16				32			
Pole	3	4	5	7	3	4	5	7
a [mm]	120	121	122	122	131	131	132	132
b [mm]	76	76	79	79	82	82	85	85
M [mm]	25	25	25	25	25	25	25	25



## Documentazione e download



Informazioni sulla sicurezza (0.38MB)