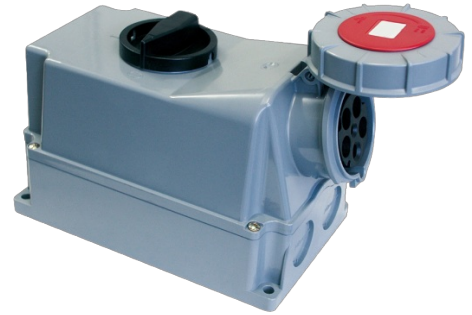


## Base industriale mural interbloccante 3P+N+T, 63A, 400V~. IP67.

Base industriale da parete con sistema interbloccato, dotata di 3 poli + neutro + terra, per 63A a 400V~. L'interblocco impedisce la disconnessione sotto carico, aumentando la sicurezza. La protezione IP67 garantisce tenuta contro polvere e acqua, anche in ambienti esterni o gravosi. Ideale per applicazioni trifase ad alta potenza.



### Caratteristiche

Applicazioni abituali	Ambienti industriali (fabbriche, magazzini, ecc.)
Tipo	Base interbloccante a muro
N. di poli	3P + N + T
Tipo di connessione terminale	Per vite
Posizione della terra	6h
Interbloccante	Sì
Corrente nominale	63A
Tensione nominale	400V
Colore	Rosso

### Dati tecnici

Grado di protezione (IK)	IK09
Resistenza agli shock da impatto	Forte
Resistenza al fuoco (GWEPT)	850 °C
Resistenza al calore (pressione della sfera)	125 °C
Temperatura ambiente di funzionamento	-5 °C ; +40 °C
Stabilità dimensionale	-25 °C -> +80 °C
Privo di alogeni	Sì

### Normativa

Marcatura CE	Si
Marcatura UK	Si
Marcatura CMim	Si
Conforme alla Normativa UNE/EN	UNE-EN 60309-1:2023 UNE-EN 60309-2:2023
Conforme al Regolamento Elettrotecnico di Bassa Tensione (REBT)	Si
Conforme alla Direttiva Europea 2014/35/UE. Direttiva bassa tensione	Si

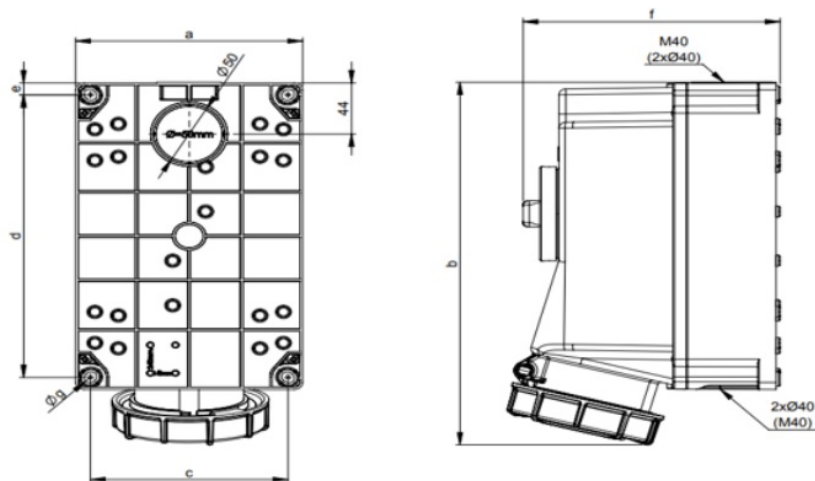
## Sostenibilità

Conforme alla Direttiva Europea 2011/65/UE (RoHS)	Si
Conforme alla Direttiva Europea 2012/19/UE (WEEE2)	Si
Conforme alla Normativa (RoHS)	UNE-EN IEC 63000:2022

## Logistica e imballaggio

Codice EAN unitario	8423220043435
Codice EAN confezione	8423220043435
Codice EAN imballaggio	18423220043432
Vs. confezione	1
Vs. imballaggio	1
Vs. pallet	99999
Misure imballaggio cm	33x26x17
Peso imballaggio (Kg)	2,375
Codice tariffario	85366990

## Disegno



Ampere	63		
Pole	3	4	5
a [mm]	162	162	162
b [mm]	310	310	310
c [mm]	140	140	140
d [mm]	240	240	240
e [mm]	11	11	11
f [mm]	184	184	184
g [mm]	9	9	9



## Documentazione e download



Informazioni sulla sicurezza (0.38MB)