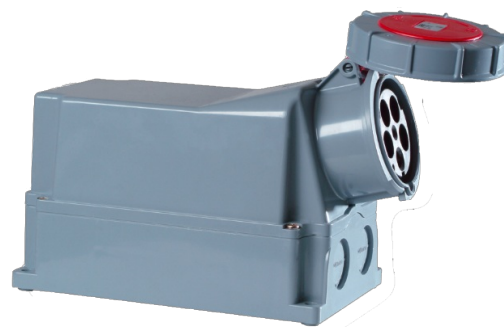


Base industriale mural 3P+N+T, 125A, 400V~. IP67.

Base industriale mural 3P+N+T, 125A, 400V~. IP67.



Caratteristiche

Applicazioni abituali	Ambienti industriali (fabbriche, magazzini, ecc.)
Tipo	Base industriale mural
N. di poli	3P + N + T
Tipo di connessione terminale	Per vite
Posizione della terra	6h
Corrente nominale	125A
Tensione nominale	400V
Colore	Rosso

Dati tecnici

Grado di protezione (IK)	IK09
Resistenza agli shock da impatto	Forte
Resistenza al fuoco (GWEPT)	850 °C
Resistenza al calore (pressione della sfera)	125 °C
Temperatura ambiente di funzionamento	-5 °C ; +40 °C
Stabilità dimensionale	-25 °C -> +80 °C
Privo di alogeni	Sì

Normativa

Marcatura CE	Sì
Marcatura UK	Sì
Marcatura CMim	Sì

Conforme alla Normativa UNE/EN	UNE-EN 60309-1:2023 UNE-EN 60309-2:2023
Conforme al Regolamento Elettrotecnico di Bassa Tensione (REBT)	Sì
Conforme alla Direttiva Europea 2014/35/UE. Direttiva bassa tensione	Sì

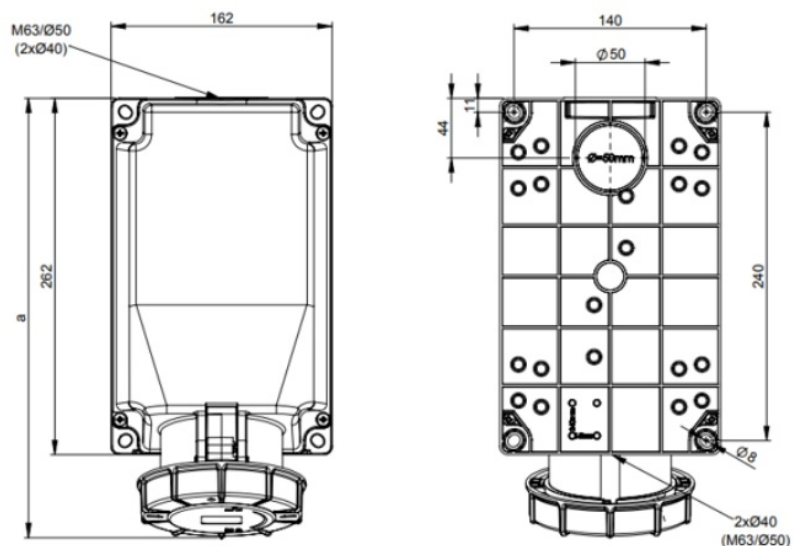
Sostenibilità

Conforme alla Direttiva Europea 2011/65/UE (RoHS)	Sì
Conforme alla Direttiva Europea 2012/19/UE (WEEE2)	Sì
Conforme alla Normativa (RoHS)	UNE-EN IEC 63000:2022

Logistica e imballaggio

Codice EAN unitario	8423220043176
Codice EAN confezione	8423220043176
Codice EAN imballaggio	18423220043173
Vs. confezione	1
Vs. imballaggio	1
Vs. pallet	99999
Misure imballaggio cm	33x26x17
Peso imballaggio (Kg)	2,085
Codice tariffario	85366990

Disegno



Ampere	125		
Pole	3	4	5
a [mm]	322	322	322
b [mm]	205	205	205



Documentazione e download



Informazioni sulla sicurezza (0.38MB)