

Base industriale mural 3P+N+T, 63A, 400V~. IP67.

Base industriale mural 3P+N+T, 63A, 400V~. IP67.



Caratteristiche

| | |
|-------------------------------|---|
| Applicazioni abituali | Ambienti industriali (fabbriche, magazzini, ecc.) |
| Tipo | Base industriale mural |
| N. di poli | 3P + N + T |
| Tipo di connessione terminale | Per vite |
| Posizione della terra | 6h |
| Corrente nominale | 63A |
| Tensione nominale | 400V |
| Colore | Rosso |

Dati tecnici

| | |
|--|------------------|
| Grado di protezione (IK) | IK09 |
| Resistenza agli shock da impatto | Forte |
| Resistenza al fuoco (GWEPT) | 850 °C |
| Resistenza al calore (pressione della sfera) | 125 °C |
| Temperatura ambiente di funzionamento | -5 °C ; +40 °C |
| Stabilità dimensionale | -25 °C -> +80 °C |
| Privo di alogeni | Sì |

Normativa

| | |
|--------------|----|
| Marcatura CE | Sì |
| Marcatura UK | Sì |

| | |
|--|--|
| Marchatura CMim | Sì |
| Conforme alla Normativa UNE/EN | UNE-EN 60309-1:2023 UNE-EN 60309-2:2023 |
| Conforme al Regolamento Elettrotecnico di Bassa Tensione (REBT) | Sì |
| Conforme alla Direttiva Europea 2014/35/UE. Direttiva bassa tensione | Sì |

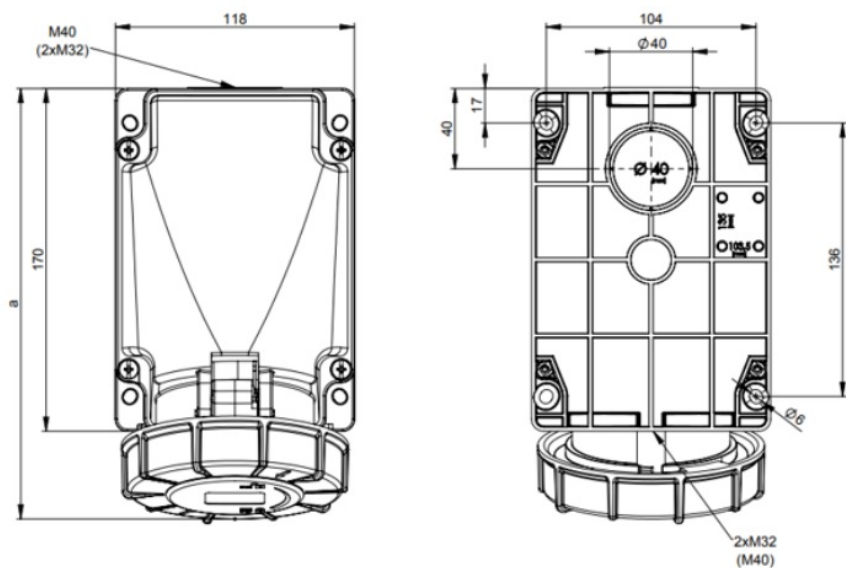
Sostenibilità

| | |
|--|-----------------------|
| Conforme alla Direttiva Europea 2011/65/UE (RoHS) | Sì |
| Conforme alla Direttiva Europea 2012/19/UE (WEEE2) | Sì |
| Conforme alla Normativa (RoHS) | UNE-EN IEC 63000:2022 |

Logistica e imballaggio

| | |
|------------------------|----------------|
| Codice EAN unitario | 8423220043145 |
| Codice EAN confezione | 8423220043145 |
| Codice EAN imballaggio | 18423220043142 |
| Vs. confezione | 1 |
| Vs. imballaggio | 1 |
| Vs. pallet | 99999 |
| Misure imballaggio cm | 29x19x23 |
| Peso unitario (g) | 250 |
| Peso confezione (Kg) | 0,25 |
| Peso imballaggio (Kg) | 0,421 |
| Codice tariffario | 85366990 |

Disegno



| Ampere | 63 | | |
|--------|-----|-----|-----|
| Pole | 3 | 4 | 5 |
| a [mm] | 213 | 213 | 213 |
| b [mm] | 173 | 173 | 173 |



Documentazione e download



Informazioni sulla sicurezza (0.38MB)