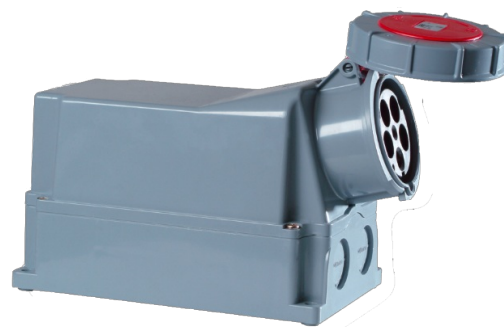


Base industriale mural 3P+N+T, 32A, 400V~. IP67.

Basi murali. IP 67, 3P+N+T, 32A, 400V~.



Caratteristiche

Applicazioni abituali	Ambienti industriali (fabbriche, magazzini, ecc.)
Tipo	Base industriale mural
N. di poli	3P + N + T
Tipo di connessione terminale	Per vite
Posizione della terra	6h
Corrente nominale	32A
Tensione nominale	400V
Colore	Rosso

Dati tecnici

Grado di protezione (IK)	IK09
Resistenza agli shock da impatto	Forte
Resistenza al fuoco (GWEPT)	850 °C
Resistenza al calore (pressione della sfera)	125 °C
Temperatura ambiente di funzionamento	-5 °C ; +40 °C
Stabilità dimensionale	-25 °C -> +80 °C
Privo di alogeni	Sì

Normativa

Marcatura CE	Sì
Marcatura UK	Sì
Marcatura CMim	Sì

Conforme alla Normativa UNE/EN	UNE-EN 60309-1:2023 UNE-EN 60309-2:2023
Conforme al Regolamento Elettrotecnico di Bassa Tensione (REBT)	Sì
Conforme alla Direttiva Europea 2014/35/UE. Direttiva bassa tensione	Sì

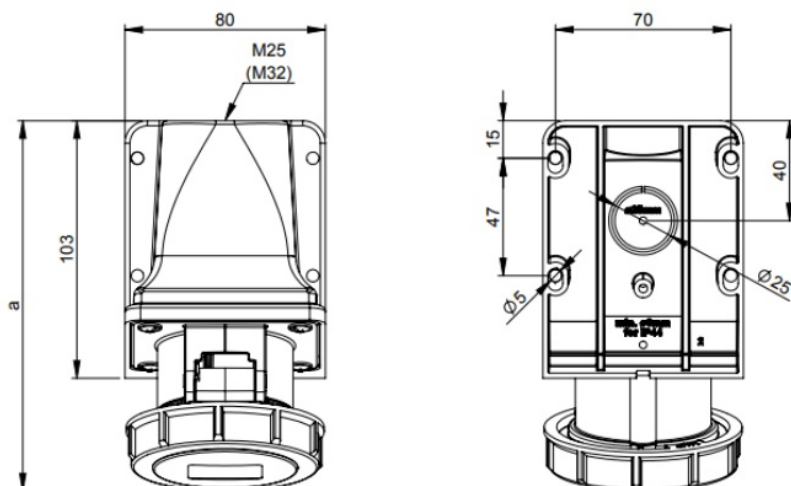
Sostenibilità

Conforme alla Direttiva Europea 2011/65/UE (RoHS)	Sì
Conforme alla Direttiva Europea 2012/19/UE (WEEE2)	Sì
Conforme alla Normativa (RoHS)	UNE-EN IEC 63000:2022

Logistica e imballaggio

Codice EAN unitario	8423220058590
Codice EAN confezione	8423220058590
Codice EAN imballaggio	18423220058597
Vs. confezione	1
Vs. imballaggio	5
Vs. pallet	99999
Misure imballaggio cm	29x19x23
Peso unitario (g)	356,4
Peso confezione (Kg)	0,3564
Peso imballaggio (Kg)	1,953
Codice tariffario	85366990

Disegno



Ampere	16				32			
Pole	3	4	5	7	3	4	5	7
a [mm]	146	148	148	148	161	161	163	163
b [mm]	96	99	102	102	108	108	112	112
M [mm]	25	25	25	25	25	25	25	25



Documentazione e download



Informazioni sulla sicurezza (0.38MB)