

**Base industriale mural 3P+T, 32A, 400V~. IP67.**

Basi murali. IP 67, 3P+T, 32A, 400V~.

**Caratteristiche**

|                               |   |
|-------------------------------|---|
| Applicazioni abituali         | Ambienti industriali (fabbriche, magazzini, ecc.) |
| Tipo                          | Base industriale mural                            |
| N. di poli                    | 3P + T  |
| Tipo di connessione terminale | Per vite  |
| Posizione della terra         | 6h  |
| Corrente nominale             | 32A   |
| Tensione nominale             | 400V  |
| Colore                        | Rosso   |

**Dati tecnici**

|  |                  |
|--|------------------|
| Grado di protezione (IK)                     | IK09             |
| Resistenza agli shock da impatto             | Forte            |
| Resistenza al fuoco (GWEPT)                  | 850 °C           |
| Resistenza al calore (pressione della sfera) | 125 °C           |
| Temperatura ambiente di funzionamento        | -5 °C ; +40 °C   |
| Stabilità dimensionale                       | -25 °C -> +80 °C |
| Privo di alogeni                             | Sì               |

**Normativa**

|              |    |
|--------------|----|
| Marcatura CE | Sì |
|--------------|----|

|  |  |
|--|--|
| Conforme alla Normativa UNE/EN                                       | UNE-EN 60309-1:2023<br>UNE-EN 60309-2:2023 |
| Conforme al Regolamento Elettrotecnico di Bassa Tensione (REBT)      | Sì   |
| Conforme alla Direttiva Europea 2014/35/UE. Direttiva bassa tensione | Sì   |

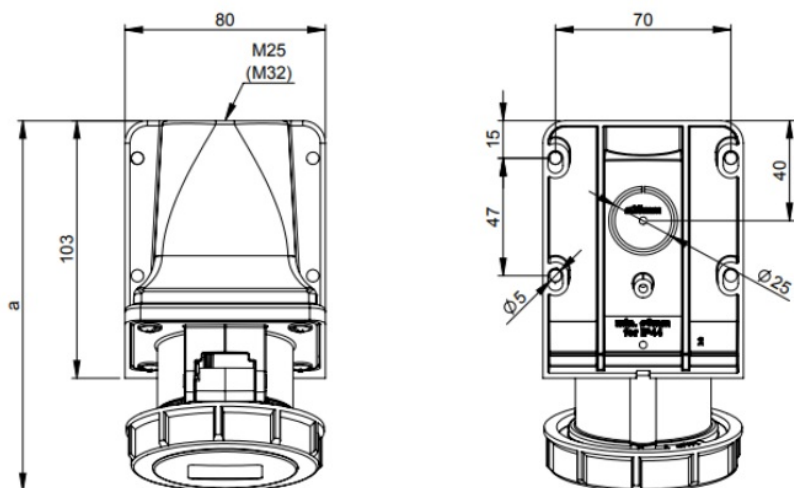
## Sostenibilità

|  |                       |
|--|-----------------------|
| Conforme alla Direttiva Europea 2011/65/UE (RoHS)  | Sì                    |
| Conforme alla Direttiva Europea 2012/19/UE (WEEE2) | Sì                    |
| Conforme alla Normativa (RoHS)                     | UNE-EN IEC 63000:2022 |

## Logistica e imballaggio

|                        |                |
|------------------------|----------------|
| Codice EAN unitario    | 8423220140127  |
| Codice EAN confezione  | 8423220140127  |
| Codice EAN imballaggio | 18423220140124 |
| Vs. confezione         | 1              |
| Vs. imballaggio        | 5              |
| Vs. pallet             | 99999          |
| Misure imballaggio cm  | 29x19x23       |
| Peso unitario (g)      | 874            |
| Peso confezione (Kg)   | 0,874          |
| Peso imballaggio (Kg)  | 4,541          |
| Codice tariffario      | 85366990       |

## Disegno



| Ampere | 16  |     |     |     | 32  |     |     |     |
|--------|-----|-----|-----|-----|-----|-----|-----|-----|
| Pole   | 3   | 4   | 5   | 7   | 3   | 4   | 5   | 7   |
| a [mm] | 146 | 148 | 148 | 148 | 161 | 161 | 163 | 163 |
| b [mm] | 96  | 99  | 102 | 102 | 108 | 108 | 112 | 112 |
| M [mm] | 25  | 25  | 25  | 25  | 25  | 25  | 25  | 25  |



## Documentazione e download



Informazioni sulla sicurezza (0.38MB)