

Base industriale mural 3P+N+T, 16A, 400V~. IP44.

Base industriale mural 3P+N+T, 16A, 400V~. IP44.

**Caratteristiche**

Applicazioni abituali	Ambienti industriali (fabbriche, magazzini, ecc.)
Tipo	Base industriale mural
N. di poli	3P + N + T
Tipo di connessione terminale	Per vite
Posizione della terra	6h
Corrente nominale	16A
Tensione nominale	400V
Colore	Rosso

Dati tecnici

Grado di protezione (IK)	IK09
Resistenza agli shock da impatto	Forte
Resistenza al fuoco (GWEPT)	850 °C
Resistenza al calore (pressione della sfera)	125 °C
Temperatura ambiente di funzionamento	-5 °C ; +40 °C
Stabilità dimensionale	-25 °C -> +80 °C
Privo di alogeni	Sì

Normativa

Marcatura CE	Sì
Conforme alla Normativa UNE/EN	UNE-EN 60309-1:2023 UNE-EN 60309-2:2023
Conforme al Regolamento Elettrotecnico di Bassa Tensione (REBT)	Sì

Conforme alla Direttiva Europea 2014/35/UE. Direttiva bassa tensione	Sì
---	----

Sostenibilità

Conforme alla Direttiva Europea 2011/65/UE (RoHS)	Sì
--	----

Conforme alla Direttiva Europea 2012/19/UE (WEEE2)	Sì
---	----

Conforme alla Normativa (RoHS)	UNE-EN IEC 63000:2022
--------------------------------	-----------------------

Logistica e imballaggio

Codice EAN unitario	8423220043084
---------------------	---------------

Codice EAN confezione	8423220043084
-----------------------	---------------

Codice EAN imballaggio	18423220043081
------------------------	----------------

Vs. confezione	1
----------------	---

Vs. imballaggio	50
-----------------	----

Vs. pallet	99999
------------	-------

Misure imballaggio cm	29x19x23
-----------------------	----------

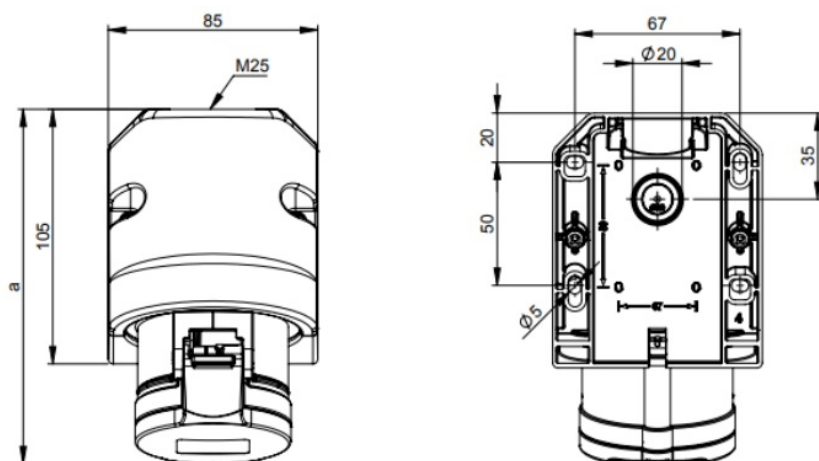
Peso unitario (g)	263,2
-------------------	-------

Peso confezione (Kg)	0,2632
----------------------	--------

Peso imballaggio (Kg)	13,331
-----------------------	--------

Codice tariffario	85366990
-------------------	----------

Disegno



Ampere	16			32		
Pole	3	4	5	3	4	5
a [mm]	142	145	144	155	155	157
b [mm]	97	98	104	106	106	111
M [mm]	25	25	25	25	25	25



Documentazione e download



Informazioni sulla sicurezza (0.38MB)