

Base industriale mobile 2P+T, 125A 230V~. IP67.

Base industriale mobile 2P+T, 125A 230V~. IP67.



Caratteristiche

Applicazioni abituali	Ambienti industriali (fabbriche, magazzini, ecc.)
Tipo	Base industriale mobile
N. di poli	2P + T
Tipo di connessione terminale	Per vite
Posizione della terra	6h
Corrente nominale	125A
Tensione nominale	230V
Colore	Azzurro

Dati tecnici

Grado di protezione (IK)	IK09
Resistenza agli shock da impatto	Forte
Resistenza al fuoco (GWEPT)	850 °C
Resistenza al calore (pressione della sfera)	125 °C
Temperatura ambiente di funzionamento	-5 °C ; +40 °C
Stabilità dimensionale	-25 °C -> +80 °C
Privo di alogeni	Sì

Normativa

Marcatura CE	Sì
--------------	----

Conforme alla Normativa UNE/EN	UNE-EN 60309-1:2023 UNE-EN 60309-2:2023
Conforme al Regolamento Elettrotecnico di Bassa Tensione (REBT)	Sì
Conforme alla Direttiva Europea 2014/35/UE. Direttiva bassa tensione	Sì

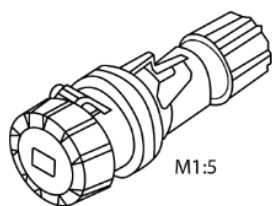
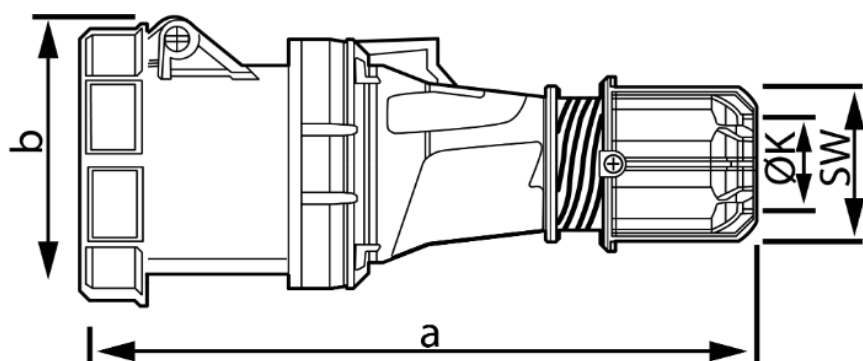
Sostenibilità

Conforme alla Direttiva Europea 2011/65/UE (RoHS)	Sì
Conforme alla Direttiva Europea 2012/19/UE (WEEE2)	Sì
Conforme alla Normativa (RoHS)	UNE-EN IEC 63000:2022

Logistica e imballaggio

Codice EAN unitario	8423220047105
Codice EAN confezione	8423220047105
Codice EAN imballaggio	18423220047102
Vs. confezione	1
Vs. imballaggio	2
Vs. pallet	99999
Misure imballaggio cm	33x26x17
Peso unitario (g)	1093,2
Peso confezione (Kg)	1,0932
Peso imballaggio (Kg)	2,3964
Codice tariffario	85366990

Disegno



Ampere	63		
Pole	3	4	5
a [mm]	287	287	287
b [mm]	124	124	124
K [mm]	22,5-50	22,5-50	22,5-50
SW [mm]	81	81	81



Documentazione e download



Informazioni sulla sicurezza (0.38MB)