

Base industriale mobile 2P+T, 32A 230V~. IP67.

Base industriale mobile 2P+T, 32A 230V~. IP67.



Caratteristiche

Applicazioni abituali	Ambienti industriali (fabbriche, magazzini, ecc.)
Tipo	Base industriale mobile
N. di poli	2P + T
Tipo di connessione terminale	Per vite
Posizione della terra	6h
Corrente nominale	32A
Tensione nominale	230V
Colore	Azzurro

Dati tecnici

Grado di protezione (IK)	IK09
Resistenza agli shock da impatto	Forte
Resistenza al fuoco (GWEPT)	850 °C
Resistenza al calore (pressione della sfera)	125 °C
Temperatura ambiente di funzionamento	-5 °C ; +40 °C
Stabilità dimensionale	-25 °C -> +80 °C
Privo di alogeni	Sì

Normativa

Marcatura CE	Sì
Marcatura UK	Sì
Marcatura CMim	Sì
Conforme alla Normativa UNE/EN	UNE-EN 60309-1:2023 UNE-EN 60309-2:2023

Conforme al Regolamento Elettrotecnico di Bassa Tensione (REBT)	Si
---	----

Conforme alla Direttiva Europea 2014/35/UE. Direttiva bassa tensione	Si
--	----

Sostenibilità

Conforme alla Direttiva Europea 2011/65/UE (RoHS)	Si
---	----

Conforme alla Direttiva Europea 2012/19/UE (WEEE2)	Si
--	----

Conforme alla Normativa (RoHS)	UNE-EN IEC 63000:2022
--------------------------------	-----------------------

Logistica e imballaggio

Codice EAN unitario	8423220042872
---------------------	---------------

Codice EAN confezione	8423220042872
-----------------------	---------------

Codice EAN imballaggio	18423220042879
------------------------	----------------

Vs. confezione	1
----------------	---

Vs. imballaggio	10
-----------------	----

Vs. pallet	99999
------------	-------

Misure imballaggio cm	29x19x23
-----------------------	----------

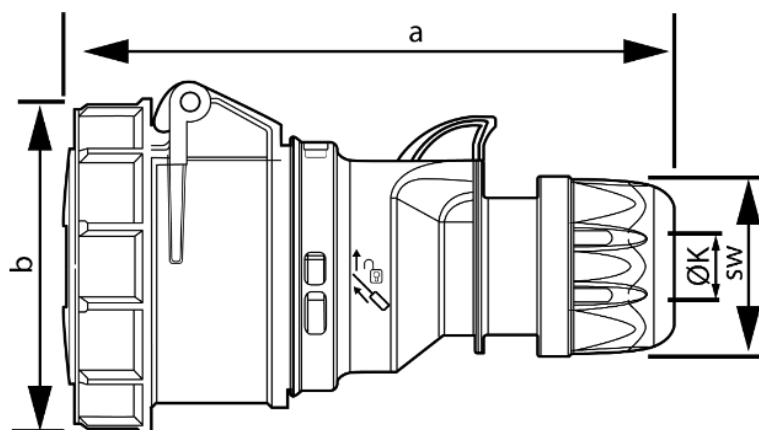
Peso unitario (g)	266,4
-------------------	-------

Peso confezione (Kg)	0,2664
----------------------	--------

Peso imballaggio (Kg)	2,835
-----------------------	-------

Codice tariffario	85366990
-------------------	----------

Disegno



Ampere	16				32			
Pole	3	4	5	7	3	4	5	7
a [mm]	132	139	147	147	163	163	171	171
b [mm]	78	84	92	92	96	96	102	102
K [mm]	6-15	6-15	8-16	8-16	11,5-20	11,5-20	11,5-22	11,5-22
SW [mm]	42	42	42	42	50	50	50	50



Documentazione e download



Informazioni sulla sicurezza (0.38MB)