

Base industriale mobile 3P+N+T, 63A 400V~. IP44.

Base industriale IP44 3P+N+T, 63A 400V~.



Caratteristiche

Applicazioni abituali	Ambienti industriali (fabbriche, magazzini, ecc.)
Tipo	Base industriale mobile
N. di poli	3P + N + T
Tipo di connessione terminale	Per vite
Posizione della terra	6h
Corrente nominale	63A
Tensione nominale	400V
Colore	Rosso

Dati tecnici

Grado di protezione (IK)	IK09
Resistenza agli shock da impatto	Forte
Resistenza al fuoco (GWEPT)	850 °C
Resistenza al calore (pressione della sfera)	125 °C
Temperatura ambiente di funzionamento	-5 °C ; +40 °C
Stabilità dimensionale	-25 °C -> +80 °C
Privo di alogeni	Sì

Normativa

Marcatura CE	Sì
--------------	----

Marchatura UK	Sì
Marchatura CMim	Sì
Conforme alla Normativa UNE/EN	UNE-EN 60309-1:2023 UNE-EN 60309-2:2023
Conforme al Regolamento Elettrotecnico di Bassa Tensione (REBT)	Sì
Conforme alla Direttiva Europea 2014/35/UE. Direttiva bassa tensione	Sì

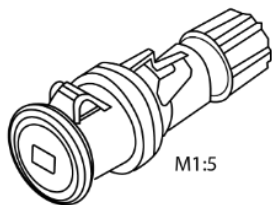
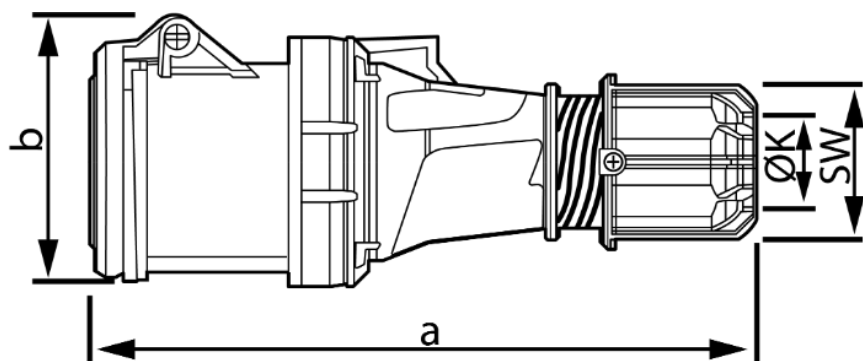
Sostenibilità

Conforme alla Direttiva Europea 2011/65/UE (RoHS)	Sì
Conforme alla Direttiva Europea 2012/19/UE (WEEE2)	Sì
Conforme alla Normativa (RoHS)	UNE-EN IEC 63000:2022

Logistica e imballaggio

Codice EAN unitario	8423220068858
Codice EAN confezione	8423220068858
Codice EAN imballaggio	18423220068855
Vs. confezione	1
Vs. imballaggio	2
Vs. pallet	99999
Misure imballaggio cm	29x19x23
Peso unitario (g)	279
Peso confezione (Kg)	0,279
Peso imballaggio (Kg)	0,729
Codice tariffario	85366990

Disegno



Ampere	63		
Pole	3	4	5
a [mm]	269	269	269
b [mm]	107	107	107
K [mm]	14,5-36	14,5-36	14,5-36
SW [mm]	61	61	61



Documentazione e download



Informazioni sulla sicurezza (0.38MB)