

## Base industriale mobile 3P+N+T, 32A 400V~. IP44.

Base industriale mobile 3P+N+T, 32A 400V~. IP44.



### Caratteristiche

|                               |   |
|-------------------------------|---|
| Applicazioni abituali         | Ambienti industriali (fabbriche, magazzini, ecc.) |
| Tipo                          | Base industriale mobile                           |
| N. di poli                    | 3P + N + T  |
| Tipo di connessione terminale | Per vite  |
| Posizione della terra         | 6h  |
| Corrente nominale             | 32A   |
| Tensione nominale             | 400V  |
| Colore                        | Rosso   |

### Dati tecnici

|  |                  |
|--|------------------|
| Grado di protezione (IK)                     | IK09             |
| Resistenza agli shock da impatto             | Forte            |
| Resistenza al fuoco (GWEPT)                  | 850 °C           |
| Resistenza al calore (pressione della sfera) | 125 °C           |
| Temperatura ambiente di funzionamento        | -5 °C ; +40 °C   |
| Stabilità dimensionale                       | -25 °C -> +80 °C |
| Privo di alogeni                             | Sì               |

### Normativa

|                 |    |
|-----------------|----|
| Marchatura CE   | Sì |
| Marchatura UK   | Sì |
| Marchatura CMim | Sì |

|  |  |
|--|--|
| Conforme alla Normativa UNE/EN                                       | UNE-EN 60309-1:2023<br>UNE-EN 60309-2:2023 |
| Conforme al Regolamento Elettrotecnico di Bassa Tensione (REBT)      | Sì   |
| Conforme alla Direttiva Europea 2014/35/UE. Direttiva bassa tensione | Sì   |

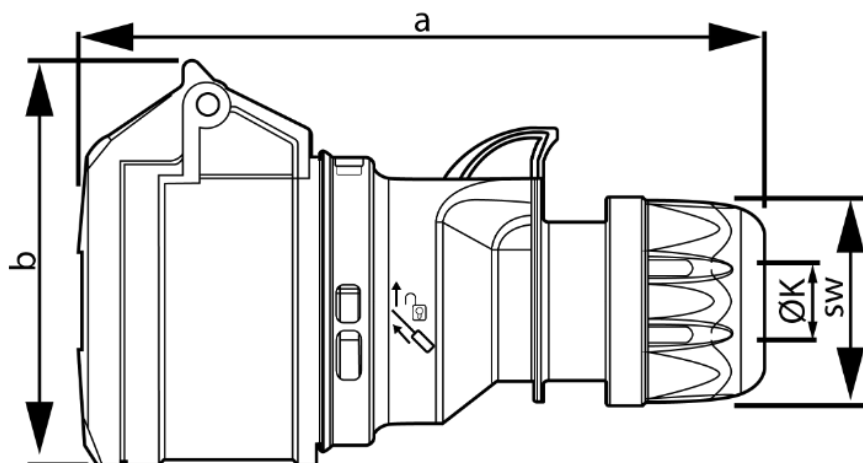
## Sostenibilità

|  |                       |
|--|-----------------------|
| Conforme alla Direttiva Europea 2011/65/UE (RoHS)  | Sì                    |
| Conforme alla Direttiva Europea 2012/19/UE (WEEE2) | Sì                    |
| Conforme alla Normativa (RoHS)                     | UNE-EN IEC 63000:2022 |

## Logistica e imballaggio

|                        |                |
|------------------------|----------------|
| Codice EAN unitario    | 8423220042834  |
| Codice EAN confezione  | 8423220042834  |
| Codice EAN imballaggio | 18423220042831 |
| Vs. confezione         | 1              |
| Vs. imballaggio        | 10             |
| Vs. pallet             | 1000           |
| Misure imballaggio cm  | 29x19x23       |
| Peso unitario (g)      | 272,6          |
| Peso confezione (Kg)   | 0,2726         |
| Peso imballaggio (Kg)  | 2,897          |
| Codice tariffario      | 85366990       |

## Disegno



| Ampere  | 16   |      |      |      | 32      |         |         |         |
|---------|------|------|------|------|---------|---------|---------|---------|
| Pole    | 3    | 4    | 5    | 7    | 3       | 4       | 5       | 7       |
| a [mm]  | 133  | 138  | 145  | 145  | 161     | 161     | 168     | 168     |
| b [mm]  | 74   | 82   | 89   | 89   | 94      | 94      | 99      | 99      |
| K [mm]  | 6-15 | 6-15 | 8-16 | 8-16 | 11,5-20 | 11,5-20 | 11,5-22 | 11,5-22 |
| SW [mm] | 42   | 42   | 42   | 42   | 50      | 50      | 50      | 50      |



## Documentazione e download



Informazioni sulla sicurezza (0.38MB)