

Spina industriale mobile 3P+N+T.125A.400V.IP 67

Spina industriale mobile 3P+N+T.125A.400V.IP 67



Caratteristiche

Applicazioni abituali	Ambienti industriali (fabbriche, magazzini, ecc.)
Tipo	Spina industriale mobile
N. di poli	3P + N + T
Tipo di connessione terminale	Per vite
Posizione della terra	6h
Corrente nominale	125A
Tensione nominale	400V
Colore	Rosso

Dati tecnici

Grado di protezione (IK)	IK09
Resistenza agli shock da impatto	Forte
Resistenza al fuoco (GWEPT)	850 °C
Resistenza al calore (pressione della sfera)	125 °C
Temperatura ambiente di funzionamento	-5 °C ; +40 °C
Stabilità dimensionale	-25 °C -> +80 °C
Privo di alogeni	Sì

Normativa

Marcatura CE	Sì
--------------	----

Marchatura UK	Sì
Marchatura CMim	Sì
Conforme alla Normativa UNE/EN	UNE-EN 60309-1:2023 UNE-EN 60309-2:2023
Conforme al Regolamento Elettrotecnico di Bassa Tensione (REBT)	Sì
Conforme alla Direttiva Europea 2014/35/UE. Direttiva bassa tensione	Sì

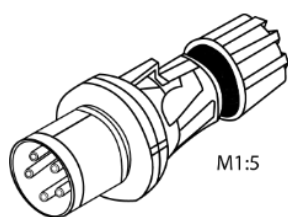
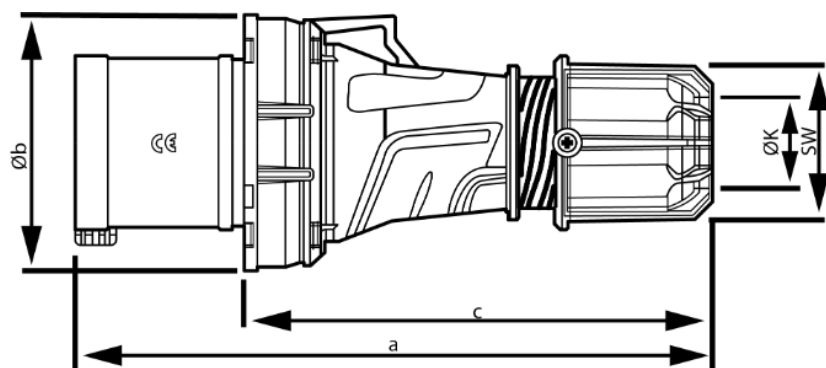
Sostenibilità

Conforme alla Direttiva Europea 2011/65/UE (RoHS)	Sì
Conforme alla Direttiva Europea 2012/19/UE (WEEE2)	Sì
Conforme alla Normativa (RoHS)	UNE-EN IEC 63000:2022

Logistica e imballaggio

Codice EAN unitario	8423220042704
Codice EAN confezione	8423220042704
Codice EAN imballaggio	18423220042701
Vs. confezione	1
Vs. imballaggio	10
Vs. pallet	99999
Misure imballaggio cm	33x26x17
Peso unitario (g)	1179,8
Peso confezione (Kg)	1,1798
Peso imballaggio (Kg)	12,008
Codice tariffario	85366990

Disegno



Ampere	63		
Pole	3	4	5
a[mm]	270	270	270
b [mm]	131	131	131
K [mm]	22,5-50	22,5-50	22,5-50
SW [mm]	61	61	61



Documentazione e download



Informazioni sulla sicurezza (0.38MB)