

## Cassetta di connessione per apparecchi di illuminazione con terminale 3P. 73 x 27 x 37 mm

Scatola di connessione IP20 per lampade, con morsetto 3P per cavi da 0,5 a 2,5 mm<sup>2</sup> e passaggio cavo Ø 4-5 mm. Colore nero, 16A, 450V~. Dimensioni: 73 x 27 x 37 mm.



### Caratteristiche

Metodo di installazione	Superficie
Uso	Domestico/Terziario
Tipo di ubicazione	Interno
Dimensioni esterne (mm) (larghezza x altezza x profondità)	73x27x32
Sezione del cavo	0,5-2,5mm <sup>2</sup> .
Materiale cassetta	Isolante
Colore della cassetta	Nera
Morsettiere incluse	Sì (Terminali a vite)
Sistema di chiusura del coperchio	Chiusura quadrata
Applicazioni abituali	Ambiente domestico/terziario interno (interno di abitazioni, uffici, negozi, ecc.)
Materiale	Termoplastico
Corrente nominale	16A
Tensione nominale	250V~
Colore	Nero
Numero di terminali	3
Sezione massima del cavo flessibile	2,5 mm <sup>2</sup>

### Dati tecnici

Classe di isolamento	Classe II
Resistenza al fuoco (GWEPT)	650 °C

Resistencia UV	Si
Privo di alogeni	Si
Adatto per ambienti salini	Si

## Normativa

Marcatura CE	Si
Marcatura UK	Si
Marcatura CMim	Si
Conforme alla Normativa UNE/EN	UNE-EN 60670-22:2007
Conforme al Regolamento Elettrotecnico di Bassa Tensione (REBT)	Si
Conforme alla Direttiva Europea 2014/35/UE. Direttiva bassa tensione	Si

## Sostenibilità

Conforme alla Direttiva Europea 2011/65/UE (RoHS)	La cassetta non corrisponde alla definizione di Apparecchio elettrico ed elettronico (AEE), ma i dispositivi incorporati sono interessati singolarmente.
Conforme alla Direttiva Europea 2012/19/UE (WEEE2)	La cassetta non corrisponde alla definizione di Apparecchio elettrico ed elettronico (AEE), ma i dispositivi incorporati sono interessati singolarmente.
Conforme alla Normativa (RoHS)	UNE-EN IEC 63000:2022

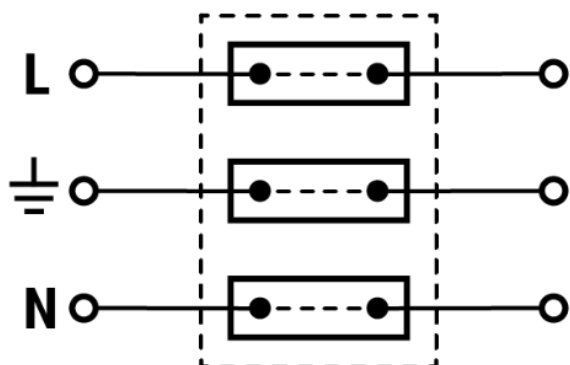
## Logistica e imballaggio

Codice EAN unitario	8423220201415
Codice EAN confezione	8423220201347
Codice EAN imballaggio	18423220201344
Vs. confezione	50
Vs. imballaggio	250
Vs. pallet	6000
Misure imballaggio cm	52x41x34
Peso unitario (g)	22,6
Peso confezione (Kg)	1,47
Peso imballaggio (Kg)	8,282

**Disegno**

# TERMINAL DE CONEXIÓN

## BK-L3P

**Documentazione e download**

Informazioni sulla sicurezza (0.38MB)