

Cassetta superficie per meccanismi universali per 3 moduli 235 x 96 x 43 mm. Colore bianco.

Cassetta superficie per meccanismi universali de 3 elementi. Colore bianco. Dimensione esterne 235 x 96 x 43 mm. Inclusi tassello e vite. Ingressi per canali 10x16, 10x20, 16x25 e 25x40 mm.



Caratteristiche

Metodo di installazione	Superficie
Uso	Domestico/Terziario
Tipo di ubicazione	Interno
N. moduli (18mm)	3
Dimensioni esterne (mm) (larghezza x altezza x profondità)	235x96x43
Materiale cassetta	Isolante
Colore della cassetta	Bianca
Sistema di fissaggio (per superficie)	Interno
Applicazioni abituali	Ambiente domestico/terziario interno (interno di abitazioni, uffici, negozi, ecc.)

Dati tecnici

Classe di isolamento	Classe II
Resistenza al fuoco (GWEPT)	650 °C
Privo di alogeni	Sì

Normativa

Marcatura CE	Sì
Marcatura UK	Sì
Marcatura CMim	Sì
Conforme alla Normativa UNE/EN	UNE-EN 60670-1:2022 UNE- EN 60670-22:2007

Conforme al Regolamento Elettrotecnico di Bassa Tensione (REBT) Sì

Conforme alla Direttiva Europea 2014/35/UE. Direttiva bassa tensione Sì

Sostenibilità

Conforme alla Direttiva Europea 2011/65/UE (RoHS)

Non si applica perché non soddisfa la definizione di Apparecchio elettrico ed elettronico (AEE), come descritto nell'articolo 3.1 della Direttiva 2011/65/UE (RoHS II).

Conforme alla Direttiva Europea 2012/19/UE (WEEE2)

Non applicabile perché non soddisfa la definizione di Apparecchiatura Elettrica ed Elettronica (AEE) come descritto nell'articolo 3.1(a) della Direttiva 2012/19/UE (RAEE II).

Logistica e imballaggio

Codice EAN unitario 8423220908918

Codice EAN confezione 8423220908918

Codice EAN imballaggio 18423220908915

Vs. confezione 1

Vs. imballaggio 38

Vs. pallet 1330

Misure imballaggio cm 59,5x37,5x20

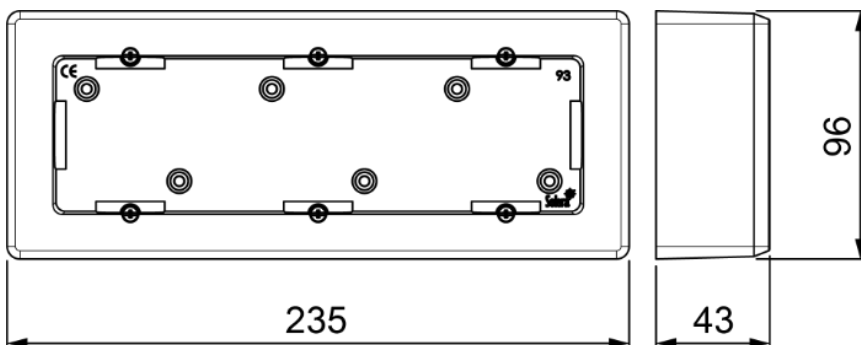
Peso unitario (g) 145,8

Peso confezione (Kg) 0,1458

Peso imballaggio (Kg) 6,0804

Codice tariffario 85371098

Disegno





Documentazione e download



Informazioni sulla sicurezza (0.38MB)