

Cassetta per meccanismi in superficie per 2 elementi, 165 x 96 x 43 mm. Colore grafite

Cassetta per meccanismi in superficie. Per 2 elementi. Colore grafite. Dimensioni esterne 165 x 96 x 43 mm. Inclusi tassello e vite. Ingressi per canali 10x16, 10x20, 16x25 e 25x40 mm.



Caratteristiche

Metodo di installazione	Superficie
Uso	Domestico/Terziario
Tipo di ubicazione	Interno
N. moduli (18mm)	2
Dimensioni esterne (mm) (larghezza x altezza x profondità)	165x96x43
Materiale cassetta	Isolante
Colore della cassetta	Grafite
Sistema di fissaggio (per superficie)	Interno
Applicazioni abituali	Ambiente domestico/terziario interno (interno di abitazioni, uffici, negozi, ecc.)

Dati tecnici

Classe di isolamento	Classe II
Resistenza al fuoco (GWEPT)	650 °C
Privo di alogeni	Sì

Normativa

Marchatura CE	Sì
Marchatura UK	Sì
Marchatura CMim	Sì

Conforme alla Normativa UNE/EN	UNE-EN 60670-1:2022 UNE- EN 60670-22:2007
Conforme al Regolamento Elettrotecnico di Bassa Tensione (REBT)	Sì
Conforme alla Direttiva Europea 2014/35/UE. Direttiva bassa tensione	Sì

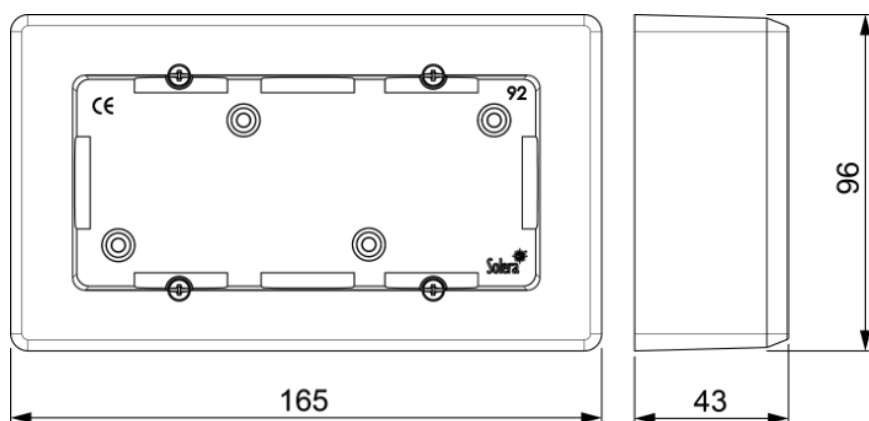
Sostenibilità

Conforme alla Direttiva Europea 2011/65/UE (RoHS)	Non si applica perché non soddisfa la definizione di Apparecchio elettrico ed elettronico (AEE), come descritto nell'articolo 3.1 della Direttiva 2011/65/UE (RoHS II).
Conforme alla Direttiva Europea 2012/19/UE (WEEE2)	Non applicabile perché non soddisfa la definizione di Apparecchiatura Elettrica ed Elettronica (AEE) come descritto nell'articolo 3.1(a) della Direttiva 2012/19/UE (RAEE II).

Logistica e imballaggio

Codice EAN unitario	8423220289802
Codice EAN confezione	8423220289802
Codice EAN imballaggio	18423220289809
Vs. confezione	1
Vs. imballaggio	52
Vs. pallet	1820
Misure imballaggio cm	59,5x37,5x20
Peso unitario (g)	101,2
Peso confezione (Kg)	0,1012
Peso imballaggio (Kg)	5,8024
Codice tariffario	85371098

Disegno



Documentazione e download



Informazioni sulla sicurezza (0.38MB)