

Quadro di carica per veicolo elettrico, 22 elementi

Quadri di protezione per punti di ricarica (Modalità 3) di veicoli elettrici + punto di ricarica (Modalità 2). 22 elementi. Dimensioni 270x500x160 Protezione generale • Protezione IGA 2P, 50A. Classe C. 6kA. • Limitatore da sovratensioni permanenti. • Limitatore da sovratensioni transitorie. Protezione per punto di ricarica (Modalità 3) • Protezione magnetotermica 2P, 40A. Curva C. 6kA. • Protettore differenziale superimmunizzato. 2P, 40A, 30mA. • Potenza massima: 9,2kW. Punto di ricarica (Modalità 2) • Protezione magnetotermica 2P, 10A. Curva C. 6kA. • Presa quadrata Schuko 2P+T, 16A, 250V, IP67 • Protettore differenziale superimmunizzato. 2P, 40A, 30mA. • Potenza massima: 2,3kW.



Caratteristiche

Metodo di installazione	Superficie
Uso	Domestico/Terziario
Tipo di ubicazione	Esterno e interno
N. moduli (18mm)	22
Moduli per fila	22
Profilo DIN in metallo	Sì
Dimensioni esterne (mm) (larghezza x altezza x profondità)	270x500x160
Materiale cassetta	Isolante
Materiale telaio e anta	Isolante
Colore della cassetta	Grigio (RAL7035)
Colore del coperchio	Grigio (RAL 7035)
Colore dell'anta	blu trasparente
Apertura dell'anta	Verticale
Tipo di accesso	Con punti di centraggio.
Sistema di fissaggio (per superficie)	Ref.KIT130OSOP (non inclusa). Per tutte le INDUBOX tranne per Rif. 1303 e 1304
Sigillabile	Sì

Collegabile	Verticalmente e orizzontalmente
Sistema di chiusura del coperchio	Vite metallica ultrarapida
Sistema di chiusura dell'anta	Maniglia
Possibilità di montaggio con lucchetto	Sì (no includo)
Possibilità di montaggio chiave	Sì (Non inclusa)
Possibilità di montaggio profilo DIN	Sì (nclusa)
Applicazioni abituali	Ambiente domestico

Dati tecnici

Grado di protezione (IK)	IK08
Resistenza agli shock da impatto	Forte
Classe di isolamento	Classe II
Corrente massima	9,2 kW + 2.3 kW
Resistenza UV	Sì
Privo di alogeni	Sì
Adatto per ambienti salini	Sì

Normativa

Marcatura CE	Sì
Marcatura UK	Sì
Marcatura CMim	Sì
Conforme alla Normativa	UNE-EN 62208: 2012
Conforme alla Normativa UNE/EN	UNE-EN 61439-1: 2021 UNE-EN 61439-3: 2012 UNE-EN 61439-4: 2013
Conforme al Regolamento Elettrotecnico di Bassa Tensione (REBT)	Sì
Conforme alla Direttiva Europea 2014/35/UE. Direttiva bassa tensione	Sì

Sostenibilità

Conforme alla Direttiva Europea 2011/65/UE (RoHS)	La cassetta non corrisponde alla definizione di Apparecchio elettrico ed elettronico (AEE), ma i dispositivi incorporati sono interessati singolarmente.
---	--

Conforme alla Direttiva Europea
2012/19/UE (WEEE2)

La cassetta non corrisponde alla definizione di Apparecchio elettrico ed
elettronico (AEE), ma i dispositivi incorporati sono interessati singolarmente.

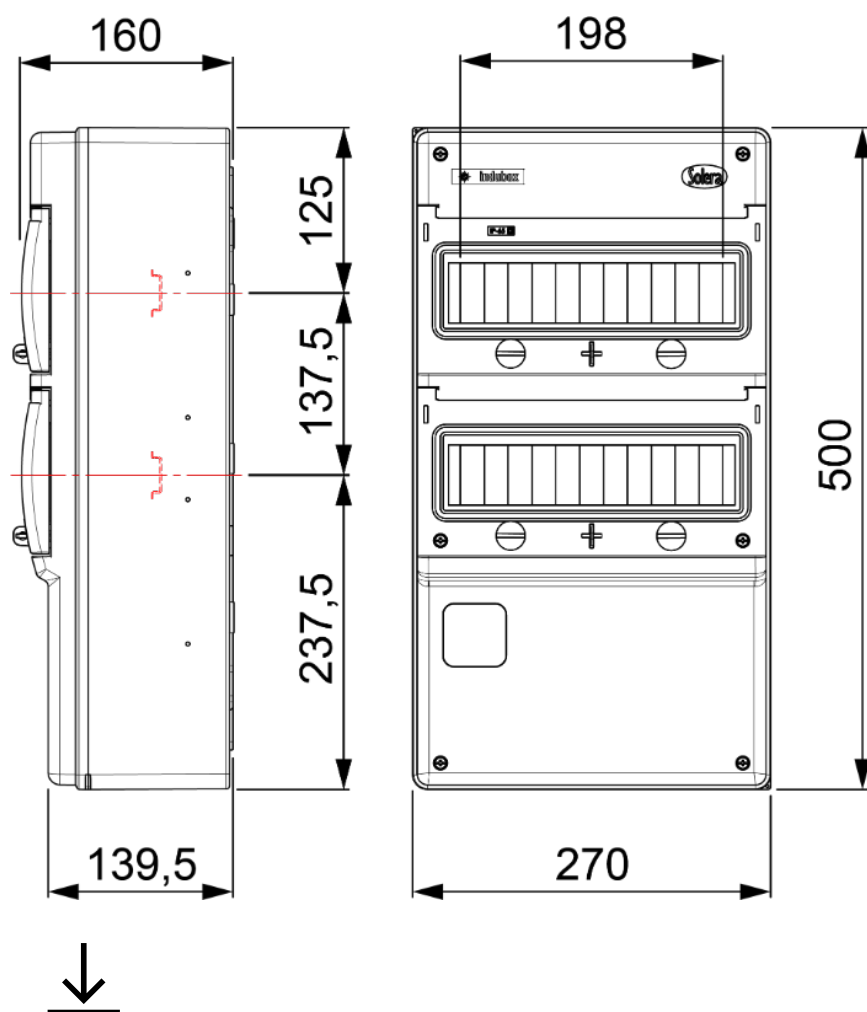
Conforme alla Normativa (RoHS)

UNE-EN IEC 63000:2022

Logistica e imballaggio

Codice EAN unitario	8423220232594
Codice EAN confezione	8423220232594
Codice EAN imballaggio	18423220232591
Vs. confezione	1
Vs. imballaggio	1
Vs. pallet	99999
Codice tariffario	85381000

Disegno



Documentazione e download



Documentazione commerciale (6.32MB)



Sostituzioni della serie (0.05MB)



Informazioni sulla sicurezza (0.38MB)



Industrial cabinets IP65, IK08 (Solera) (Ed. 2024)