

## Quadro di comando per piscine (11 elementi).

Pannello di controllo per piscine. Con programmatore dell'orario settimanale digitale. Con contatore. Protezioni: Protezione motore da 4 a 6,3A, differenziale 2P 40A 30mA, protezione magnetotermica 1P+N16A y 1P+N 10A. Con trasformatore per illuminazione da 12V- 105 VA. Commutatore di selezione a 3 posizioni (I-O-Automatico). Dimensioni 270 x 250 x 160 mm. Grado di protezione: IP65. Grado di protezione contro gli impatti: IK08. Viti inossidabili a chiusura ultrarapida. Connessioni realizzate con punte. Ai sensi della norma UNE EN 61439-1 e 3. . Include dichiarazione di conformità e dossier tecnico.



## Caratteristiche

Metodo di installazione	Superficie
Uso	Domestico/Terziario
Tipo di ubicazione	Esterno e interno
N. moduli (18mm)	11
Moduli per fila	11
Profilo DIN in metallo	Sì
Dimensioni esterne (mm) (larghezza x altezza x profondità)	270x250x160
Materiale cassetta	Isolante
Colore della cassetta	Grigio (RAL7035)
Colore del coperchio	Grigio (RAL 7035)
Colore dell'anta	blu trasparente
Apertura dell'anta	Verticale
Morsettiere incluse	Sì (Terminali a vite)
Tipo di morsettiera	Terra
N. terminali e dimensioni	12x6 mm <sup>2</sup> + 2x16 mm <sup>2</sup>
Tipo di accesso	Con punti di centraggio.
Sistema di fissaggio (per superficie)	Ref.KIT1300SOP (non inclusa). Per tutte le INDUBOX tranne per Rif. 1303 e 1304
Sigillabile	Sì

Collegabile	Verticalmente e orizzontalmente
Sistema di chiusura del coperchio	Vite metallica ultrarapida
Sistema di chiusura dell'anta	Maniglia
Possibilità di montaggio chiave	Sì (Non inclusa)
Possibilità di montaggio profilo DIN	Sì (nclusa)
Applicazioni abituali	Ambiente esterno residenziale/terziario (giardino, piscina, parcheggio, strada pubblica, etc.)

## Dati tecnici

Grado di protezione (IK)	IK08
Resistenza agli shock da impatto	Forte
Classe di isolamento	Classe II
Resistenza al fuoco (GWEPT)	650 °C
Resistenza al calore (pressione della sfera)	70 °C
Resistenza UV	Sì
Privo di alogeni	Sì
Adatto per ambienti salini	Sì

## Normativa

Marcatura CE	Sì
Marcatura UK	Sì
Marcatura CMim	Sì
Conforme alla Normativa	UNE-EN 62208: 2012
Conforme alla Normativa UNE/EN	UNE-EN 61439-1: 2021 UNE-EN 61439-3: 2012
Conforme al Regolamento Elettrotecnico di Bassa Tensione (REBT)	Sì
Conforme alla Direttiva Europea 2014/35/UE. Direttiva bassa tensione	Sì

## Sostenibilità

Conforme alla Direttiva Europea 2011/65/UE (RoHS)	La cassetta non corrisponde alla definizione di Apparecchio elettrico ed elettronico (AEE), ma i dispositivi incorporati sono interessati singolarmente.
---------------------------------------------------	----------------------------------------------------------------------------------------------------------------------------------------------------------

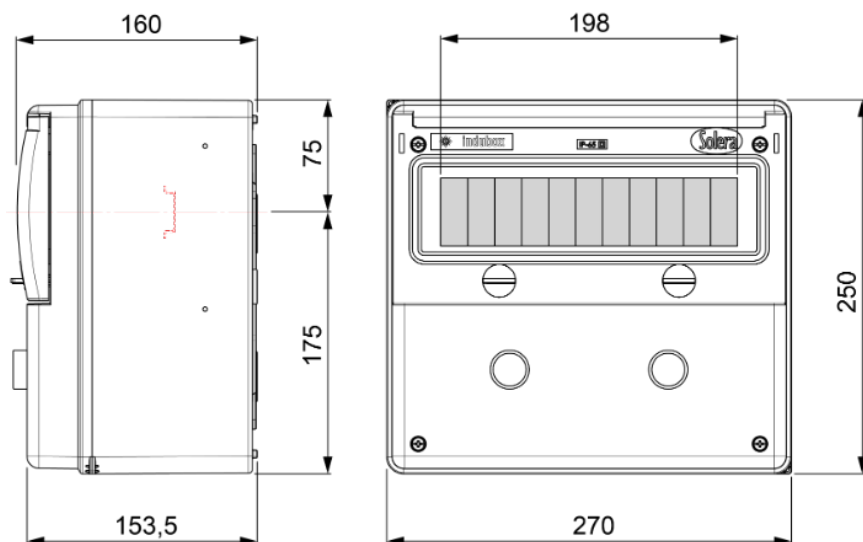
Conforme alla Direttiva Europea  
2012/19/UE (WEEE2)

La cassetta non corrisponde alla definizione di Apparecchio elettrico ed  
elettronico (AEE), ma i dispositivi incorporati sono interessati singolarmente.






## Logistica e imballaggio

Codice EAN unitario	8423220231269
Codice EAN confezione	8423220231269
Codice EAN imballaggio	18423220231266
Vs. confezione	1
Vs. imballaggio	6
Vs. pallet	50
Misure confezione cm	27,5x25,5x17,5
Misure imballaggio cm	10,2x14x12
Peso unitario (g)	4110
Peso confezione (Kg)	4,317
Peso imballaggio (Kg)	26,511
Codice tariffario	85381000

## Disegno



## Documentazione e download

-  Istruzioni di montaggio (1.16MB)
-  Documentazione commerciale (6.32MB)
-  Industrial cabinets IP65, IK08 (Solera) (Ed. 2024)
-  Documentazione commerciale (2.73MB)
-  Informazioni sulla sicurezza (0.38MB)