

Quadro DC 2 stringhe (2 ingressi / 2 uscite).

Quadro DC di connessione e protezione per impianti FV con 2 ingressi e 2 uscite (multiMPP). Include SPD 1000 VDC contro sovratensioni transitorie e fusibili 16A 1000 VDC. I connettori MC4 sono preinstallati su ingressi e uscite per velocizzare il cablaggio; presente pressacavo di terra. Dimensioni 270x250x160 mm. È una soluzione pratica per proteggere e ordinare i componenti, semplificando cablaggio e manutenzione.



Caratteristiche

Metodo di installazione	Superficie
Uso	Industriale
Tipo di ubicazione	Esterno e interno
N. moduli (18mm)	12
Moduli per fila	12
Profilo DIN in metallo	Sì
Dimensioni esterne (mm) (larghezza x altezza x profondità)	270x250x160
Materiale cassetta	Isolante
Materiale telaio e anta	Isolante
Colore della cassetta	Grigio (RAL7035)
Colore del coperchio	Grigio (RAL 7035)
Colore dell'anta	blu trasparente
Apertura dell'anta	Verticale
Tipo di accesso	Pretagliato
N. ingressi e dimensioni (mm)	SUP/INF: 4xØ20, 4xØ25, 6xØ40. LAT: 8xØ40
Sistema di fissaggio (per superficie)	Interno con tappo, esterno con staffa o flangia
Sigillabile	Sì
Collegabile	Verticalmente e orizzontalmente

Sistema di chiusura del coperchio	Vite metallica ultrarapida
Sistema di chiusura dell'anta	Maniglia
Possibilità di montare morsettiere	Sì (Non inclusa)
Possibilità di montaggio chiave	Sì (Non inclusa)
Possibilità di montaggio profilo DIN	Sì (nclusa)
Valido per impianti fotovoltaici	Sì
Applicazioni abituali	Ambiente industriale

Dati tecnici

Grado di protezione (IK)	IK08
Resistenza agli shock da impatto	Forte
Classe di isolamento	Classe II
Resistenza UV	Sì
Privo di alogeni	Sì
Adatto per ambienti salini	Sì

Normativa

Marcatura CE	Sì
Marcatura UK	Sì
Marcatura CMim	Sì
Conforme alla Normativa	UNE-EN 61439-1:2021
Conforme alla Normativa UNE/EN	UNE-EN 60364-7-712:2017
Conforme al Regolamento Elettrotecnico di Bassa Tensione (REBT)	Sì
Conforme alla Direttiva Europea 2014/35/UE. Direttiva bassa tensione	Sì

Sostenibilità

Conforme alla Direttiva Europea 2011/65/UE (RoHS)	La cassetta non corrisponde alla definizione di Apparecchio elettrico ed elettronico (AEE), ma i dispositivi incorporati sono interessati singolarmente.
Conforme alla Direttiva Europea 2012/19/UE (WEEE2)	La cassetta non corrisponde alla definizione di Apparecchio elettrico ed elettronico (AEE), ma i dispositivi incorporati sono interessati singolarmente.

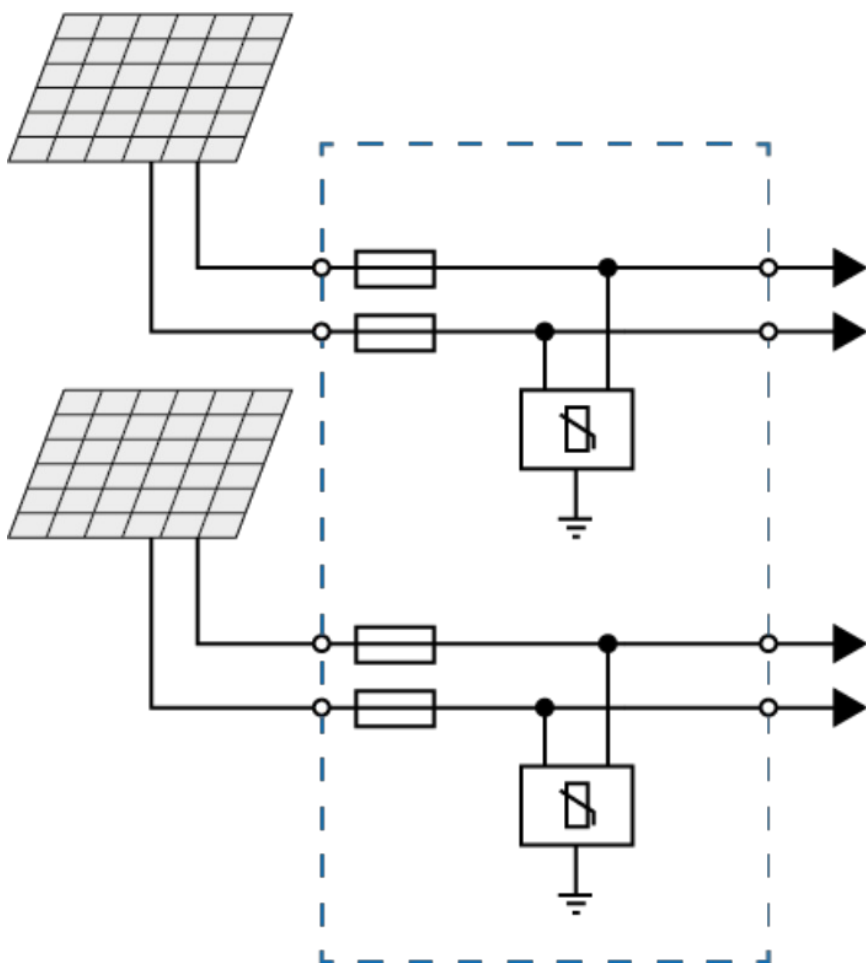
Conforme alla Normativa (RoHS)

UNE-EN IEC 63000:2022

Logistica e imballaggio

Codice EAN unitario	8423220229655
Codice EAN confezione	8423220229655
Codice EAN imballaggio	18423220229652
Vs. confezione	5
Vs. imballaggio	100
Vs. pallet	0
Misure imballaggio cm	120x100x15
Peso unitario (g)	2630
Peso confezione (Kg)	13,15
Peso imballaggio (Kg)	283
Codice tariffario	85381000

Disegno



Documentazione e download



Documentazione commerciale (4.93MB)



Documentazione commerciale (6.32MB)



Informazioni sulla sicurezza (0.38MB)



Industrial cabinets IP65, IK08 (Solera) (Ed. 2024)