

Centralino industriale IP65 da 8 moduli.

Centralino industriale Indubox per 8 moduli con protezione IP65 e resistenza IK08. La struttura include punti di centraggio e viti in acciaio inox per una chiusura sicura. Dimensioni esterne 215x200x115 mm. Ideale per installazioni in ambienti industriali e tecnici, offre spazio ordinato per apparecchiature e cablaggi, facilitando manutenzione e accessibilità.



Caratteristiche

Metodo di installazione	Superficie
Uso	Industriale
Tipo di ubicazione	Esterno e interno
N. moduli (18mm)	8
Moduli per fila	8
Profilo DIN in metallo	Sì
Dimensioni esterne (mm) (larghezza x altezza x profondità)	215x200x115
Materiale cassetta	Isolante
Colore della cassetta	Grigio (RAL7035)
Colore del coperchio	Grigio (RAL 7035)
Colore dell'anta	blu trasparente
Tipo di accesso	Con punti di centraggio.
Sistema di fissaggio (per superficie)	Ref.KIT1300SOP (non inclusa). Per tutte le INDUBOX tranne per Rif. 1303 e 1304
Sigillabile	Sì
Collegabile	Verticalmente e orizzontalmente
Sistema di chiusura del coperchio	Vite metallica ultrarapida
Sistema di chiusura dell'anta	Maniglia
Possibilità di montare morsettiere	Sì (Non inclusa)
Possibilità di montaggio con lucchetto	No
Possibilità di montaggio chiave	Sì (Non inclusa)

Possibilità di montaggio profilo DIN	Sì (nclusa)
Valido per impianti fotovoltaici	Sì
Applicazioni abituali	Ambienti industriali (fabbriche, magazzini, ecc.)

Dati tecnici

Grado di protezione (IK)	IK08
Resistenza agli shock da impatto	Forte
Classe di isolamento	Classe II
Resistenza al fuoco (GWEPT)	650 °C
Resistenza al calore (pressione della sfera)	70 °C
Resistenza UV	Sì
Privo di alogeni	Sì
Adatto per ambienti salini	Sì

Normativa

Marchatura CE	Sì
Marchatura UK	Sì
Marchatura CMim	Sì
Conforme alla Normativa	UNE-EN 61439-1: 2021, UNE-EN 61439-3: 2012, UNE-EN 61439-4: 2013
Conforme alla Normativa UNE/EN	UNE-EN 62208:2012
Conforme al Regolamento Elettrotecnico di Bassa Tensione (REBT)	Sì
Conforme alla Direttiva Europea 2014/35/UE. Direttiva bassa tensione	Sì

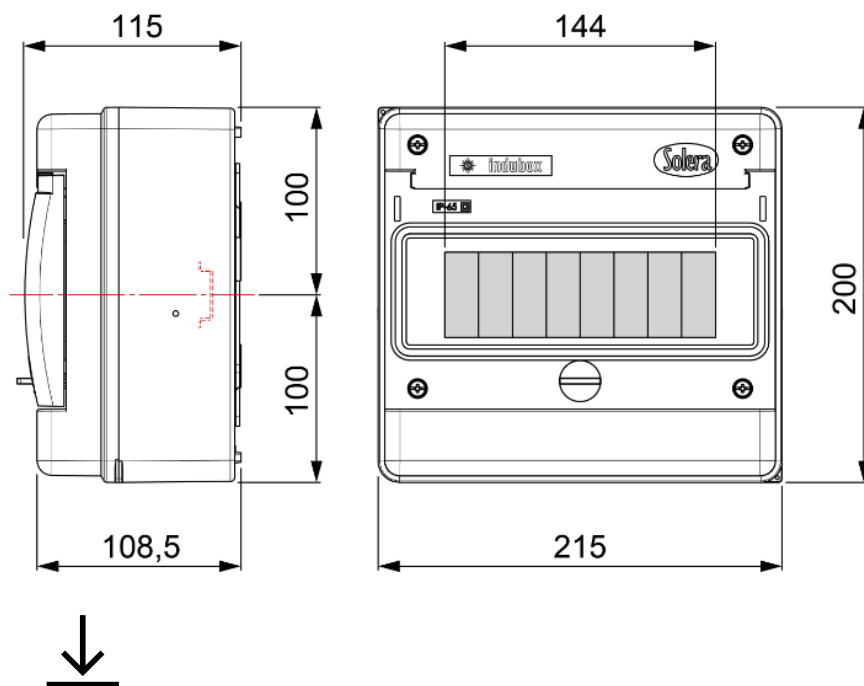
Sostenibilità

Conforme alla Direttiva Europea 2011/65/UE (RoHS)	Non si applica perché non soddisfa la definizione di Apparecchio elettrico ed elettronico (AEE), come descritto nell'articolo 3.1 della Direttiva 2011/65/UE (RoHS II).
Conforme alla Direttiva Europea 2012/19/UE (WEEE2)	Non applicabile perché non soddisfa la definizione di Apparecchiatura Elettrica ed Elettronica (AEE) come descritto nell'articolo 3.1(a) della Direttiva 2012/19/UE (RAEE II).

Logistica e imballaggio

Codice EAN unitario	8423220057081
Codice EAN confezione	8423220057081
Codice EAN imballaggio	18423220057088
Vs. confezione	1
Vs. imballaggio	18
Vs. pallet	180
Misure confezione cm	22x20,5x12,5
Misure imballaggio cm	56x37,5x70,5
Peso unitario (g)	839
Peso confezione (Kg)	0,967
Peso imballaggio (Kg)	18,382
Codice tariffario	85381000

Disegno



Documentazione e download

-  Istruzioni di montaggio (1.16MB)
-  Informazioni sulla sicurezza (0.38MB)



Sostituzioni della serie (0.24MB)



Industrial cabinets IP65, IK08 (Solera) (Ed. 2024)