

Cassetta stagna 215x200x95 mm. IP65. IK08. Grigio.

Cassetta di distribuzione stagna senza coni, con grado di protezione IP65 e resistenza agli urti IK08. Dotata di chiusura rapida con viti INOX e punti di centraggio. Dimensioni esterne 215 x 200 x 95 mm, interne 207 x 192 x 86 mm. Colore grigio. Ideale per ambienti tecnici e industriali.



Caratteristiche

Metodo di installazione	Superficie
Uso	Industriale
Tipo di ubicazione	Esterno e interno
Dimensioni esterne (mm) (larghezza x altezza x profondità)	215x200x95
Dimensioni interne (mm) (larghezza x altezza x profondità)	207x192x86
Materiale cassetta	Isolante
Colore della cassetta	Grigio (RAL7035)
Colore del coperchio	Grigio (RAL 7035)
Morsettiere incluse	Non
Tipo di accesso	Con punti di centraggio.
N. ingressi e dimensioni (mm)	SUP/INF: 1xØ32-40, 2xØ25, 2xØ20. LAT: 1xØ32-40
Sistema di fissaggio (per superficie)	Ref.KIT1300SOP (non inclusa). Per tutte le INDUBOX tranne per Rif. 1303 e 1304
Sigillabile	Sì
Sistema di chiusura del coperchio	Vite metallica ultrarapida
Possibilità di montare morsettiere	Sì (Non inclusa)
Possibilità di montaggio profilo DIN	Sì (non inclusa)
Valido per impianti fotovoltaici	Sì
Applicazioni abituali	Ambienti industriali (fabbriche, magazzini, ecc.)

Dati tecnici

Grado di protezione (IK)	IK08
Resistenza agli shock da impatto	Forte
Classe di isolamento	Classe II
Resistenza al fuoco (GWEPT)	650 °C
Resistenza al calore (pressione della sfera)	70 °C
Resistenza UV	Sì
Privo di alogeni	Sì
Adatto per ambienti salini	Sì

Normativa

Marchatura CE	Sì
Marchatura UK	Sì
Marchatura CMim	Sì
Conforme alla Normativa UNE/EN	UNE-EN 60670-1:2022 UNE- EN 60670-22:2007
Conforme al Regolamento Elettrotecnico di Bassa Tensione (REBT)	Sì
Conforme alla Direttiva Europea 2014/35/UE. Direttiva bassa tensione	Sì

Sostenibilità

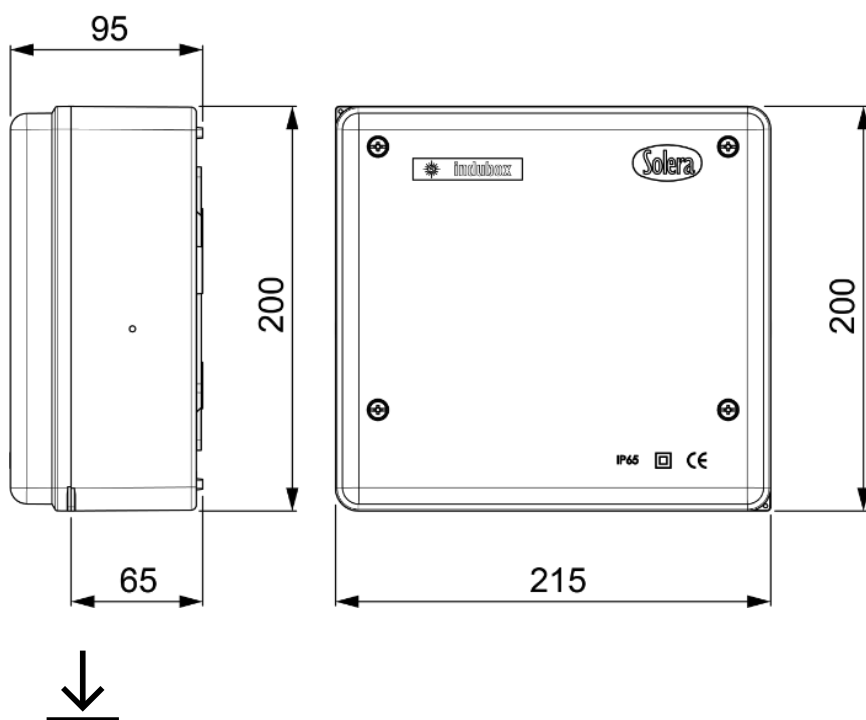
Conforme alla Direttiva Europea 2011/65/UE (RoHS)	Non si applica perché non soddisfa la definizione di Apparecchio elettrico ed elettronico (AEE), come descritto nell'articolo 3.1 della Direttiva 2011/65/UE (RoHS II).
Conforme alla Direttiva Europea 2012/19/UE (WEEE2)	Non applicabile perché non soddisfa la definizione di Apparecchiatura Elettrica ed Elettronica (AEE) come descritto nell'articolo 3.1(a) della Direttiva 2012/19/UE (RAEE II).

Logistica e imballaggio

Codice EAN unitario	8423220084469
Codice EAN confezione	8423220084469
Codice EAN imballaggio	18423220084466

Vs. confezione	1
Vs. imballaggio	22
Vs. pallet	330
Misure imballaggio cm	59,5x39,5x59,5
Peso unitario (g)	596
Peso confezione (Kg)	0,61
Peso imballaggio (Kg)	14,55
Codice tariffario	85381000

Disegno



Documentazione e download

-  Istruzioni di montaggio (1.16MB)
-  Sostituzioni della serie (0.05MB)
-  Informazioni sulla sicurezza (0.38MB)
-  Y.ES : Casette di derivazione stagne