

Cassetta di connessione da incasso. Da Ø 65 mm. Coperchio con viti.

Cassetta di connessione da incasso. Da Ø 65 mm. Coperchio con viti.
Profondità 40 mm. 5 ingressi per tubo Ø 25 mm.



Caratteristiche

Metodo di installazione	Incasso in cantiere
Uso	Domestico/Terziario
Tipo di ubicazione	Interno
Dimensioni interne (mm) (larghezza x altezza x profondità)	Ø 65x40
Materiale cassetta	Isolante
Colore della cassetta	Nera
Colore del coperchio	Bianca
N. ingressi e dimensioni (mm)	5Ø 25
Sistema di chiusura del coperchio	Vite metallica
Applicazioni abituali	Ambiente domestico/terziario interno (interno di abitazioni, uffici, negozi, ecc.)

Dati tecnici

Resistenza agli shock da impatto	Medio
Classe di isolamento	Classe II
Resistenza al fuoco (GWEPT)	650 °C
Resistenza al calore (pressione della sfera)	70 °C
Tensione di funzionamento	400 Vac
Privo di alogeni	Sì

Normativa

Marchatura CE	Sì
Marchatura UK	Sì
Marchatura CMim	Sì
Conforme alla Normativa UNE/EN	UNE-EN 60670-1:2022 UNE- EN 60670-22:2007
Conforme al Regolamento Elettrotecnico di Bassa Tensione (REBT)	Sì
Conforme alla Direttiva Europea 2014/35/UE. Direttiva bassa tensione	Sì

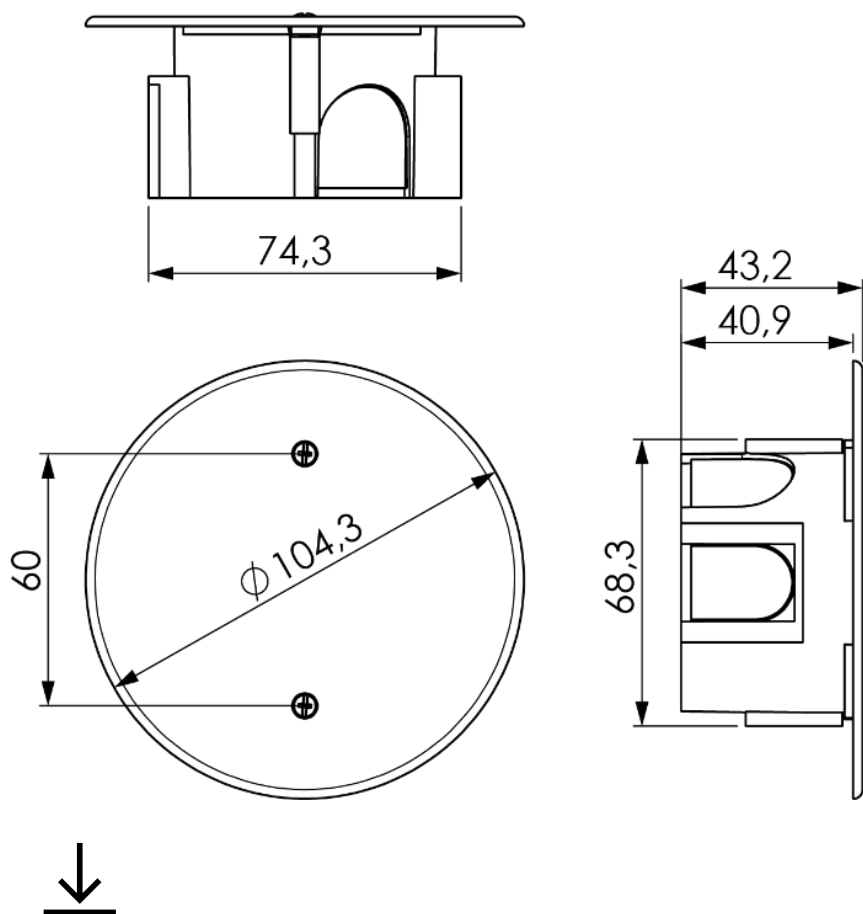
Sostenibilità

Conforme alla Direttiva Europea 2011/65/UE (RoHS)	Non si applica perché non soddisfa la definizione di Apparecchio elettrico ed elettronico (AEE), come descritto nell'articolo 3.1 della Direttiva 2011/65/UE (RoHS II).
Conforme alla Direttiva Europea 2012/19/UE (WEEE2)	Non applicabile perché non soddisfa la definizione di Apparecchiatura Elettrica ed Elettronica (AEE) come descritto nell'articolo 3.1(a) della Direttiva 2012/19/UE (RAEE II).

Logistica e imballaggio

Codice EAN unitario	8423220057234
Codice EAN confezione	8423220057234
Codice EAN imballaggio	18423220057231
Vs. confezione	1
Vs. imballaggio	104
Vs. pallet	3640
Misure confezione cm	22x20x7
Misure imballaggio cm	59,5x37,5x20
Peso unitario (g)	44
Peso confezione (Kg)	0,04976
Peso imballaggio (Kg)	12,4824
Codice tariffario	85371098

Disegno



Documentazione e download

-  [Istruzioni di montaggio \(0.17MB\)](#)
-  [Informazioni sulla sicurezza \(0.38MB\)](#)